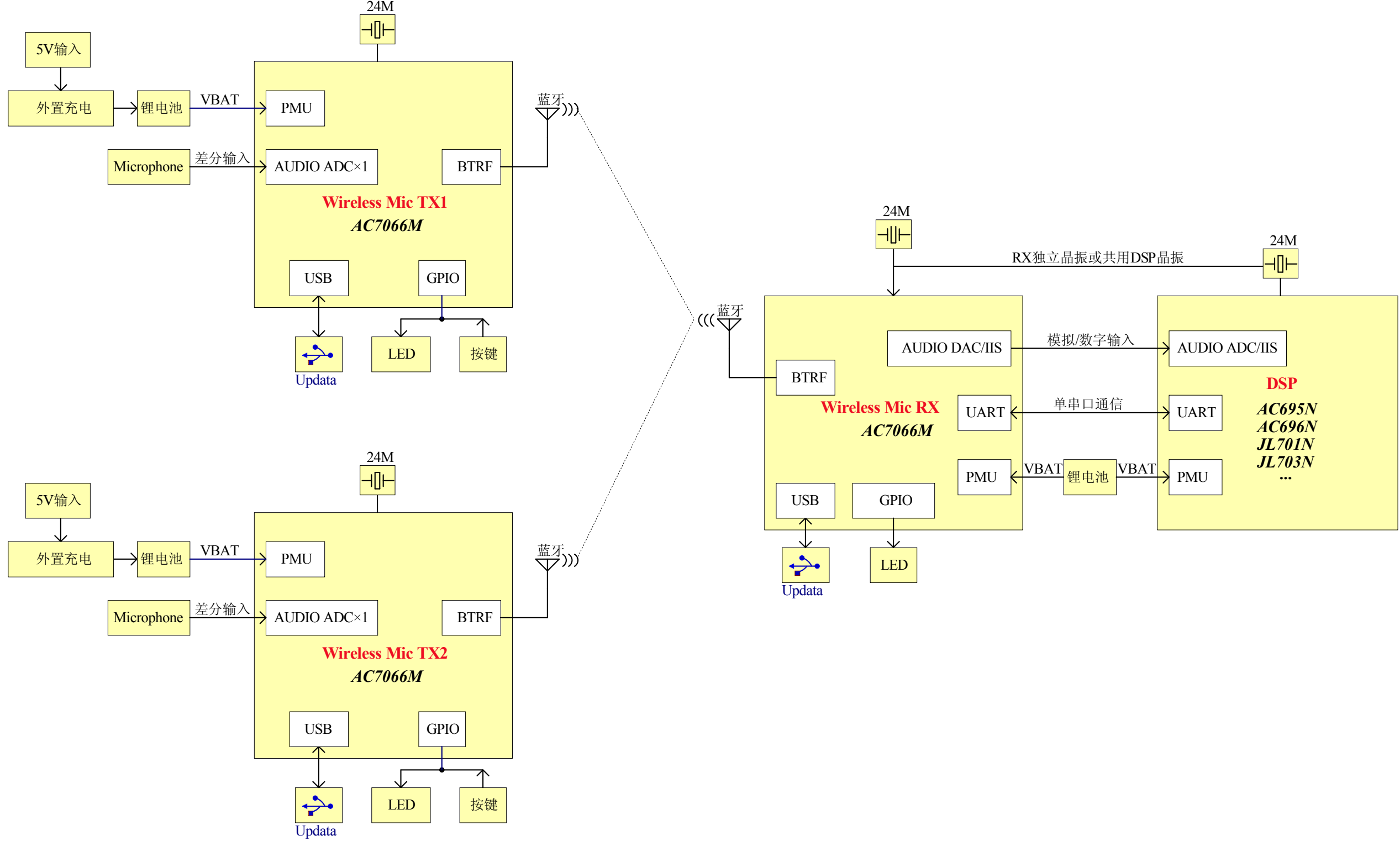


版本更新说明		
版本号	更新日期	更新描述
V1.0	2023.10.07	原始版本

AC7066M两发一收话筒硬件框图



版本更新说明

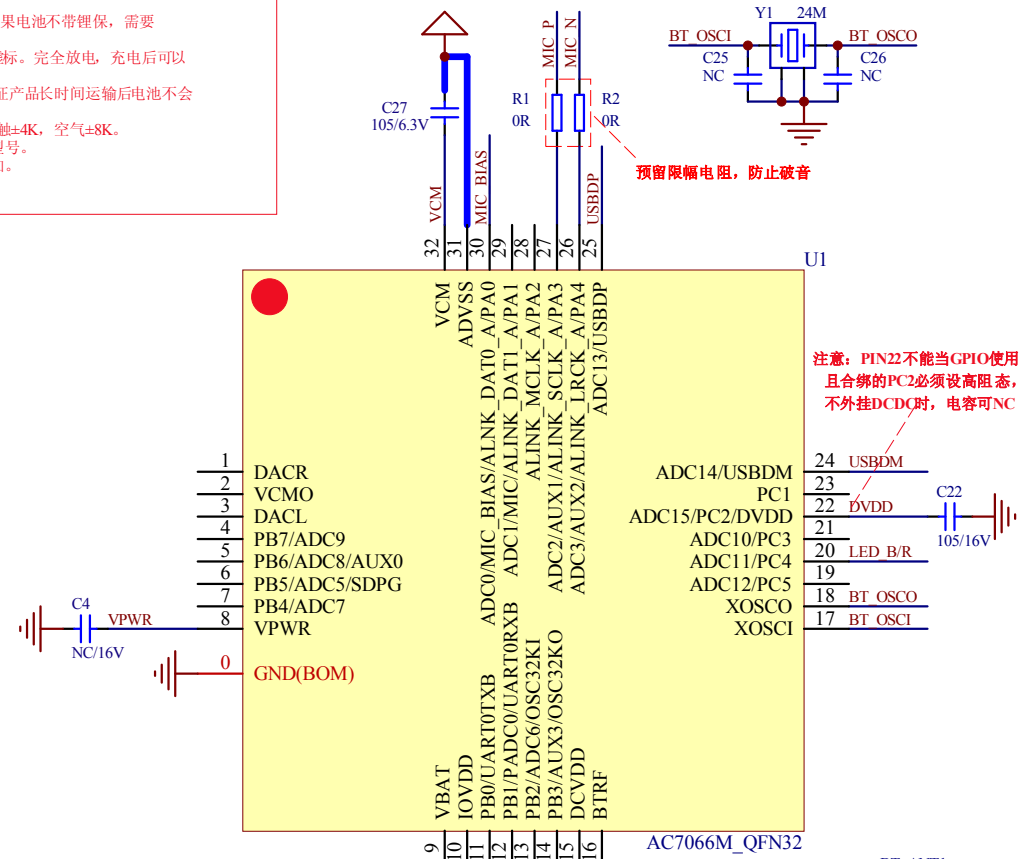
版本号	更新日期	更新点:
V1.0	2023.10.07	原始版本
V1.1	2023.10.17	更新外挂DCDC芯片型号
V1.2	2023.12.12	删除单端麦输入方式, 只推荐差分接法

话筒发射端标准原理图

杰理方案咨询(QQ号:371116160, TEL:0755-82922363)

- 设计注意事项和产品安全规范:
- 电容选型
 - 注意电容值随电压升高而下降, 请确保工作电压下的容值。
 - 请使用原装电容, 保证容值和品质。
 - 主控电源VBAT、DCVDD、DVDD退耦电容选用耐压值 $\geq 16V$, 其他可使用耐压值6.3V的电容。
 - 电池选择
 - 请选用带锂电保护电路。如果电池不带锂电, 需要在PCB上增加保护电路。
 - 电池需保证品质, 容量不超标。完全放电, 充电后可以正常工作。
 - 产品设计要支持船运模式, 保证产品长时间运输后电池不会漏完电。
 - 整机ESD要符合最低标准: 接触 $\pm 4K$, 空气 $\pm 8K$ 。
 - TVS管不能省, 建议使用推荐型号。其他位置TVS管按实际需要添加。

晶振选型:
要求: 内部负载电容:12PF; 频偏 $\leq \pm 10PPM$ 以内

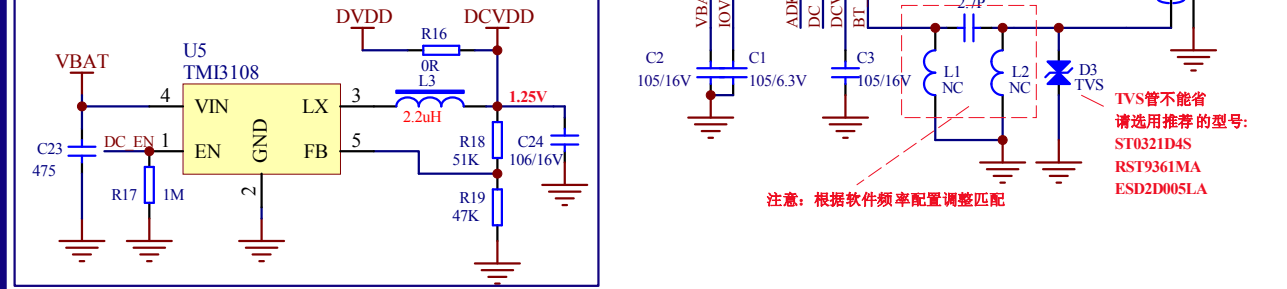


注意: PIN22不能当GPIO使用, 且合绑的PC2必须设高阻态, 不外挂DCDC时, 电容可NC

预留限幅电阻, 防止破音

外置DCDC方案

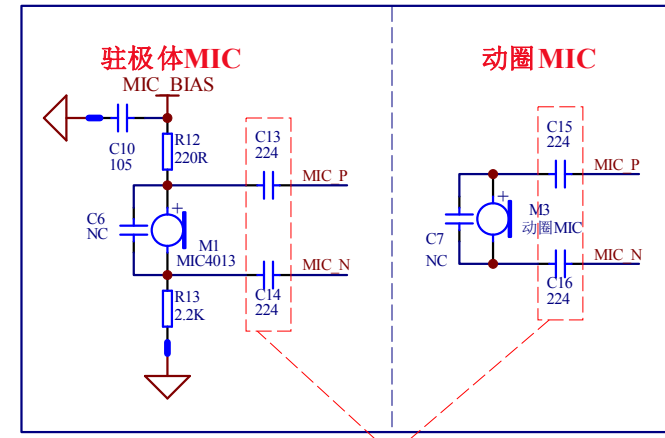
电感靠近DCDC芯片摆放, LX走线要短, DVDD/DCVDD建议单独走线在DCDC输出星型连接



注意: 调试时, USB升级供电5V不要接VBAT, VBAT最高耐压4.5V, 请用VPWR供电!

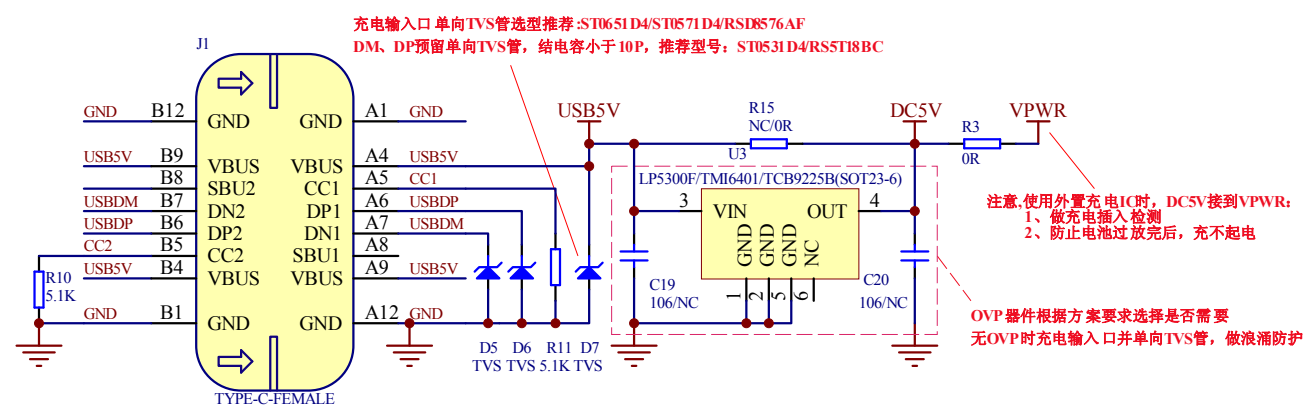
MCU

差分接法

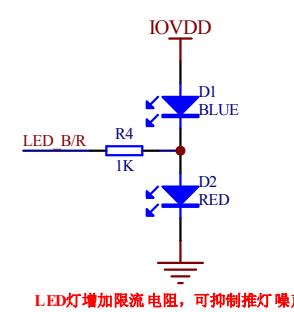


- 备注:
- MIC的地必须需接AGND。
 - MIC电路处的滤波电容位置需预留。
 - 若关注低频影响, 可将MIC输入电容改成105或更大。
 - 选用差分接法, 可有效抑制噪声, MIC差分信号必须从MIC引脚处开始并行走线, 远离天线和数字信号。
 - 驻极体MIC差分接法, 要求MIC两端偏置电阻阻值接近, 以保证动态范围, 即MIC_BIAS内部电阻档位阻值+R12阻值=R13阻值。

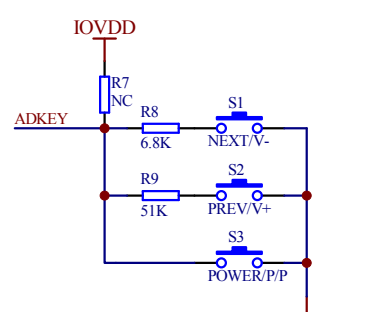
MIC



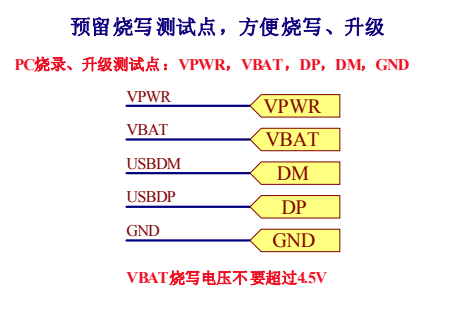
注意: 使用外置充电IC时, DC5V接到VPWR; 1、做充电插入检测; 2、防止电池过放充后, 充不起电; OVP器件根据方案要求选择是否需要; 无OVP时充电输入口并单向TVS管, 做浪涌防护



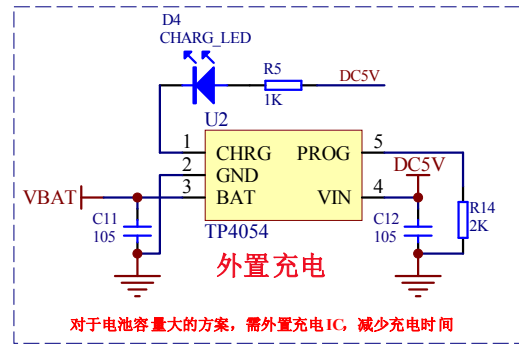
LED



KEY

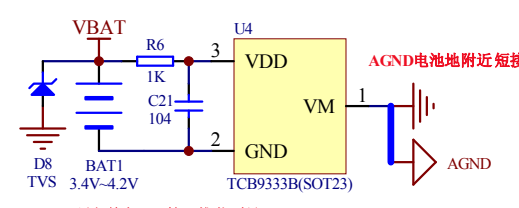


Test Point



外置充电

对于电池容量大的方案, 需外置充电IC, 减少充电时间



VBAT预留单向TVS管, 推荐型号: ST10651D4/ST10571D4

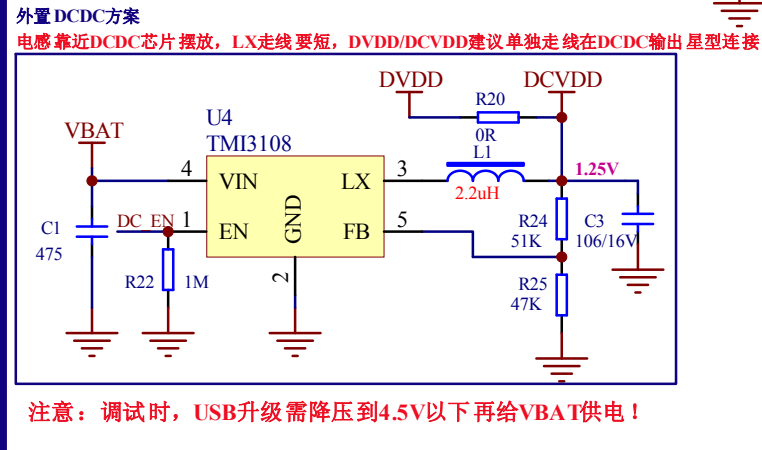
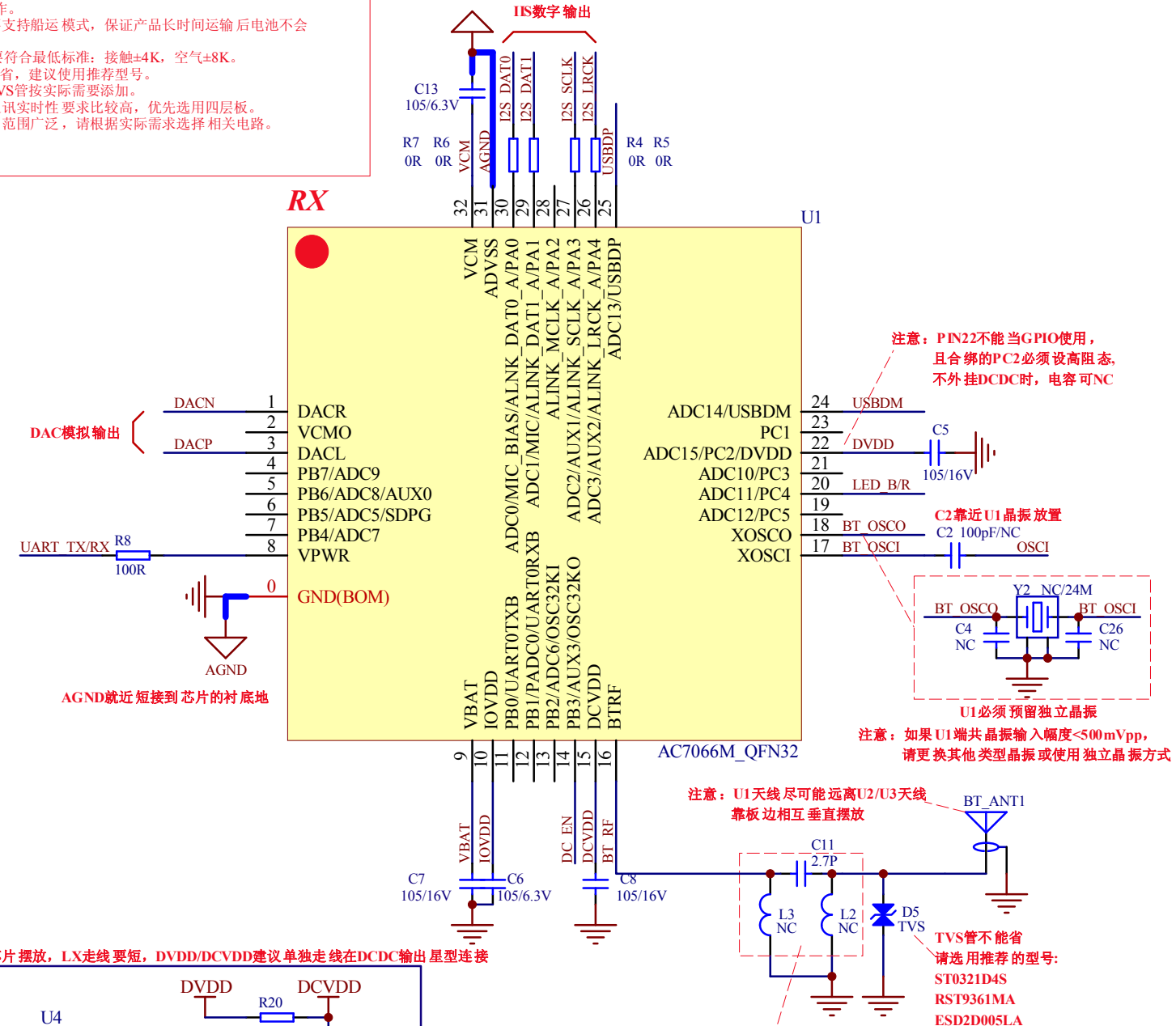
CHARGE & POWER

版本更新说明		
版本号	更新日期	更新点:
V1.0	2023.10.07	原始版本
V1.1	2023.10.17	更新外挂DCDC芯片型号

话筒接收端标准原理图

杰理方案咨询(QQ号:1418295957, 邮箱:fae@zh-jieli.com)

- 设计注意事项和产品安全规范:
- 电容选型:
 - 注意容值随电压升高而下降, 请确保工作电压下的容值。
 - 请使用原装电容, 保证容值和品质。
 - 主控电源VBAT、DCVDD、DVDD退耦电容选用耐压值≥16V, 其他可使用耐压值6.3V的电容。
 - 电池选择:
 - 请选用带锂电保护电池。如果电池不带锂电保, 需要在PCB上增加保护电路。
 - 电池需保证品质, 容量不虚标。完全放电, 充电后可以正常工作。
 - 产品设计要支持休眠模式, 保证产品长时间运输后电池不会漏完电。
 - 整机ESD要符合最低标准: 接触±4K, 空气±8K。
 - TVS管不能省, 建议使用推荐型号。其他位置TVS管按实际需要添加。
 - 接收端对通讯实时性要求比较高, 优先选用四层板。
 - 接收端运用范围广泛, 请根据实际需求选择相关电路。

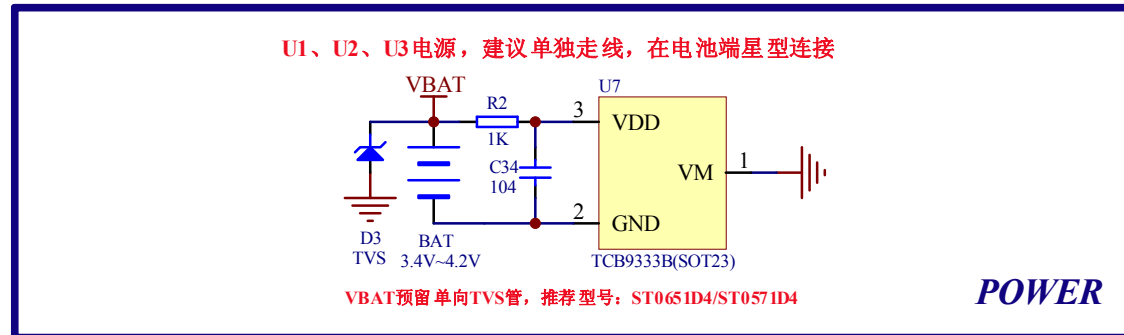


预留烧写测试点, 方便烧写、升级
PC烧录、升级测试点: VBAT, DP, DM, GND

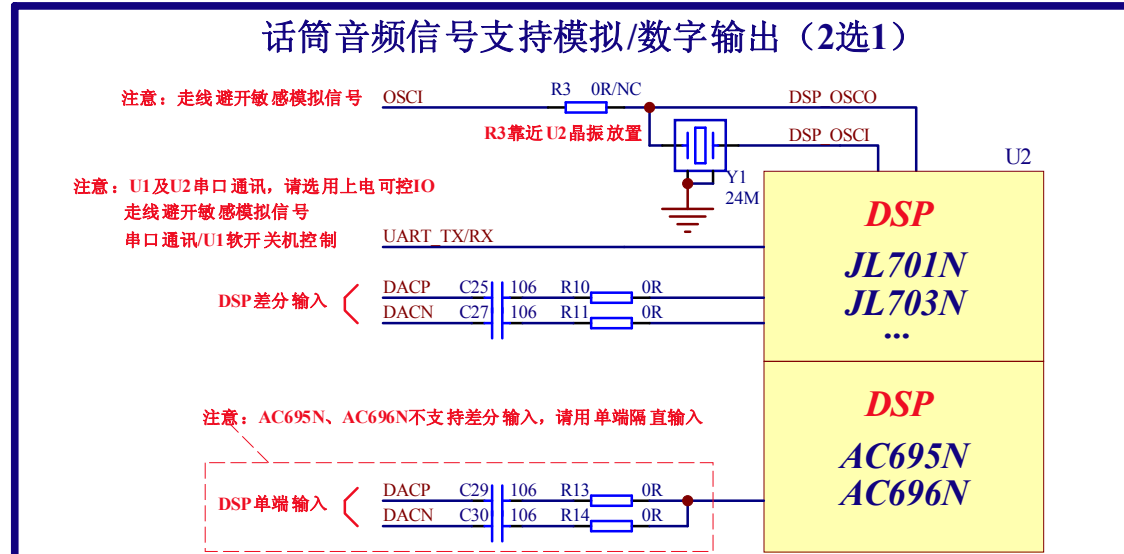
VBAT	VBAT
USBDM	DM
USBDP	DP
GND	GND

VBAT烧写电压不要超过4.5V

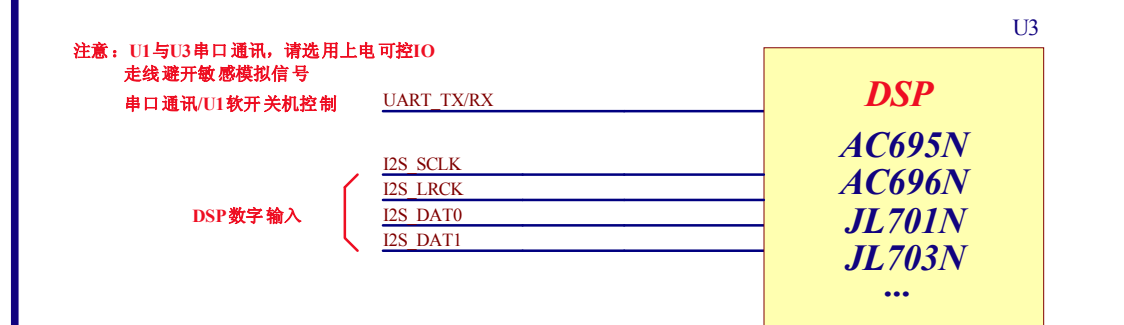
Test Point



POWER



话筒音频信号模拟输出参考设计



话筒音频信号IIS数字输出参考设计

COMMUNICATE

MCU