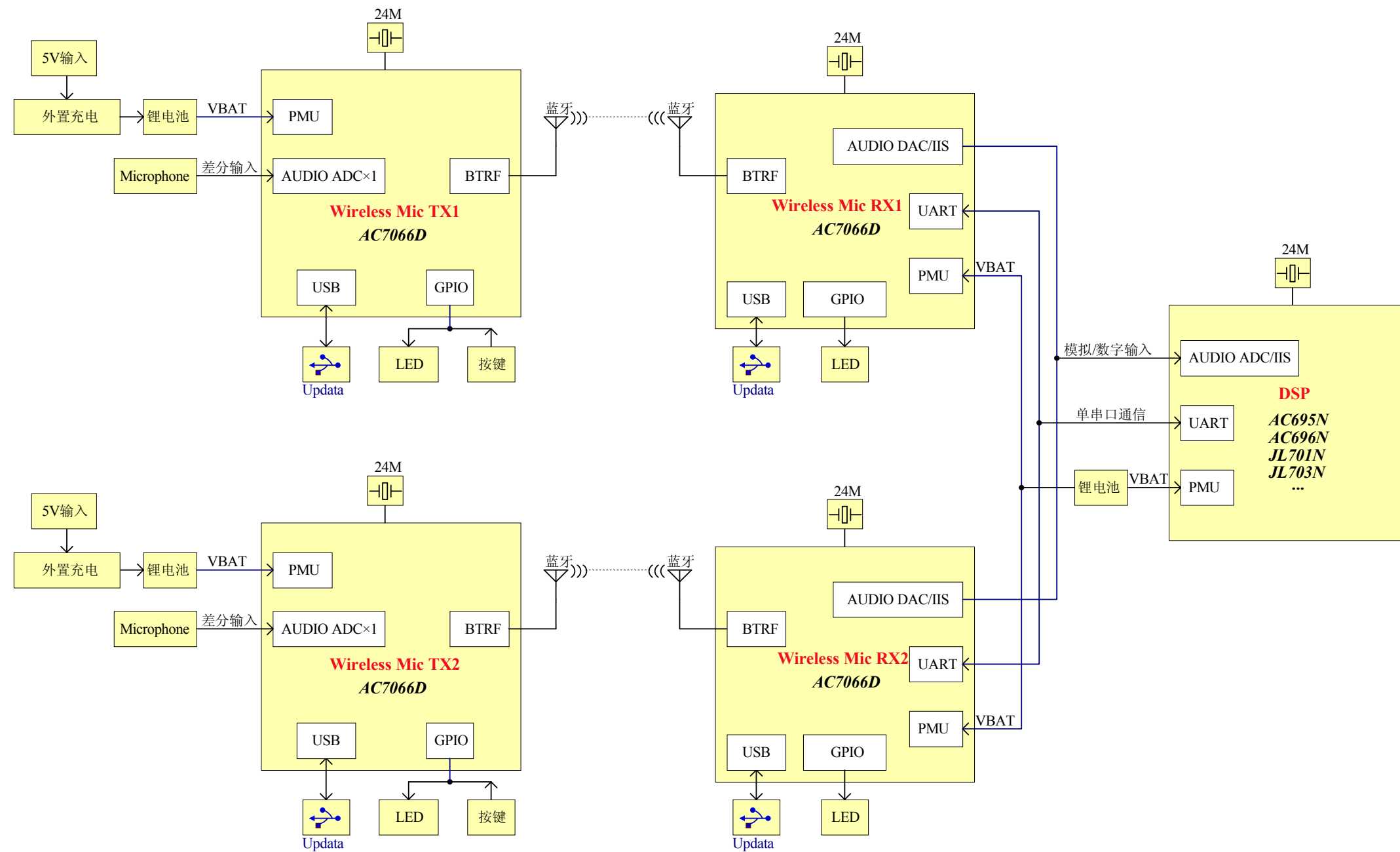


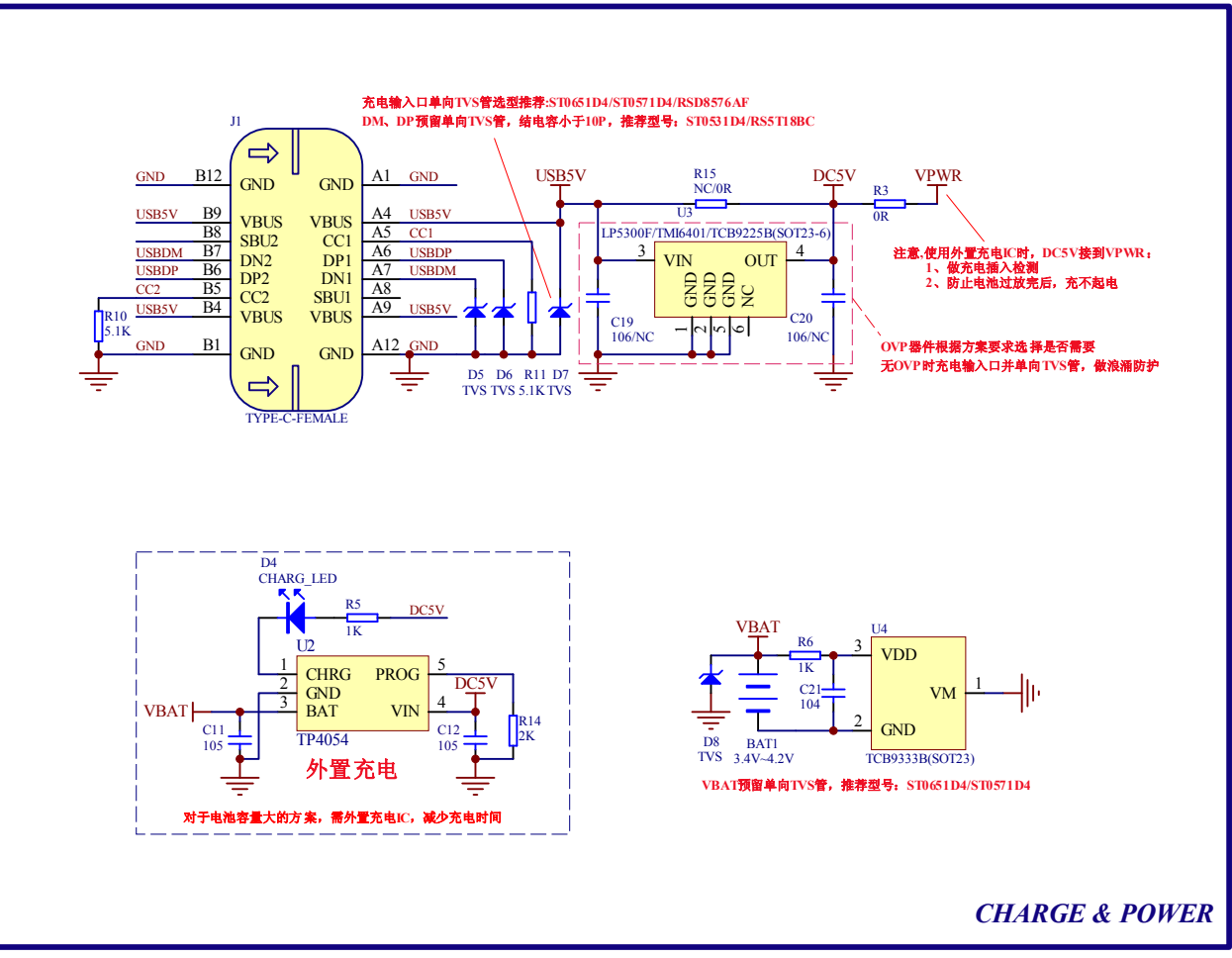
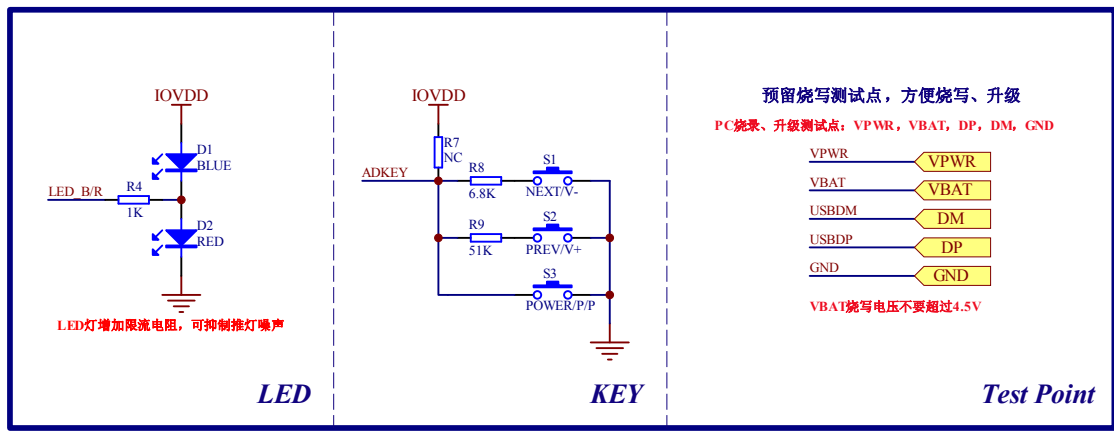
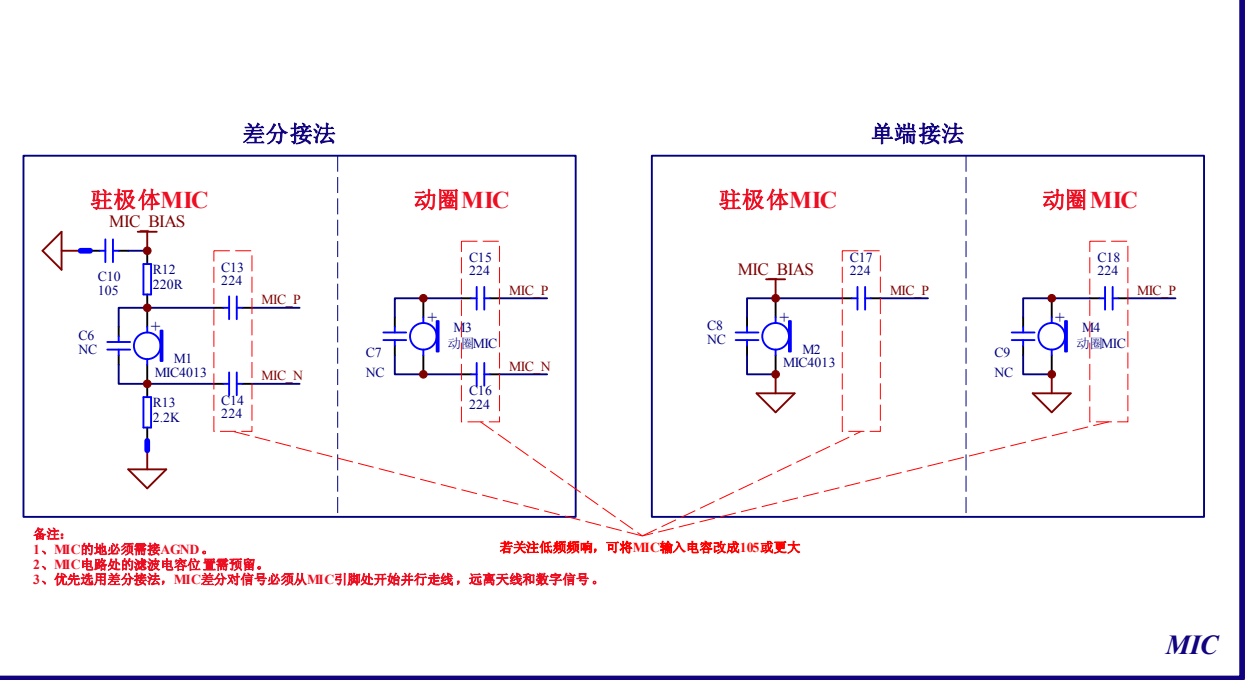
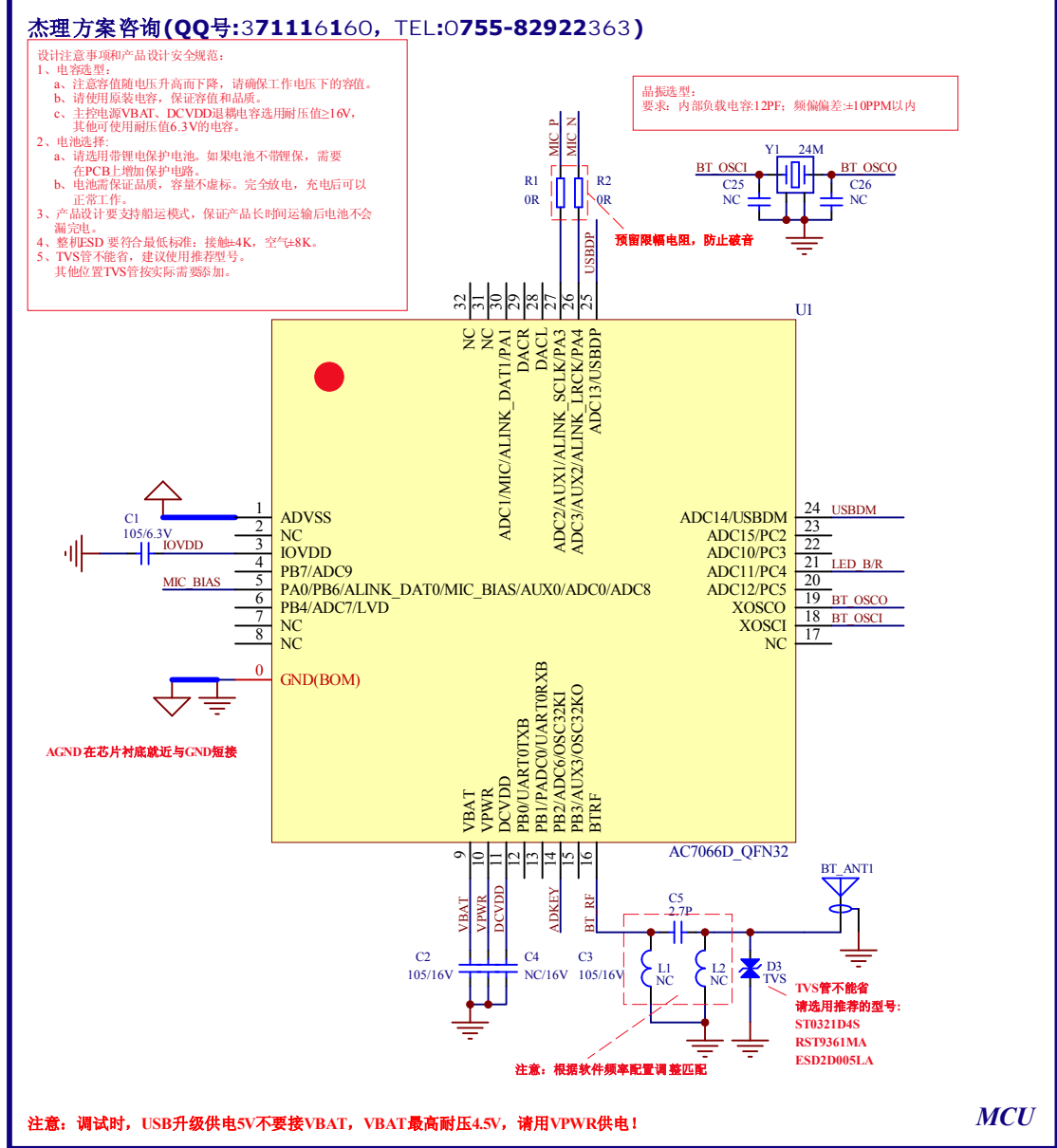
版本更新说明		
版本号	更新日期	更新描述:
V1.0	2023.07.07	原始版本, AC7066D与AD6976D pin对pin, 可直接替换原AD6976D方案

AC7066D两发两收话筒硬件框图



版本更新说明		
版本号	更新日期	更新点:
V1.0	2023.07.07	原始版本, AC7066D与AD6976D pin对pin, 可直接替换原AD6976D方案
V1.1	2023.07.12	晶振预留外置负载电容

话筒发射端标准原理图

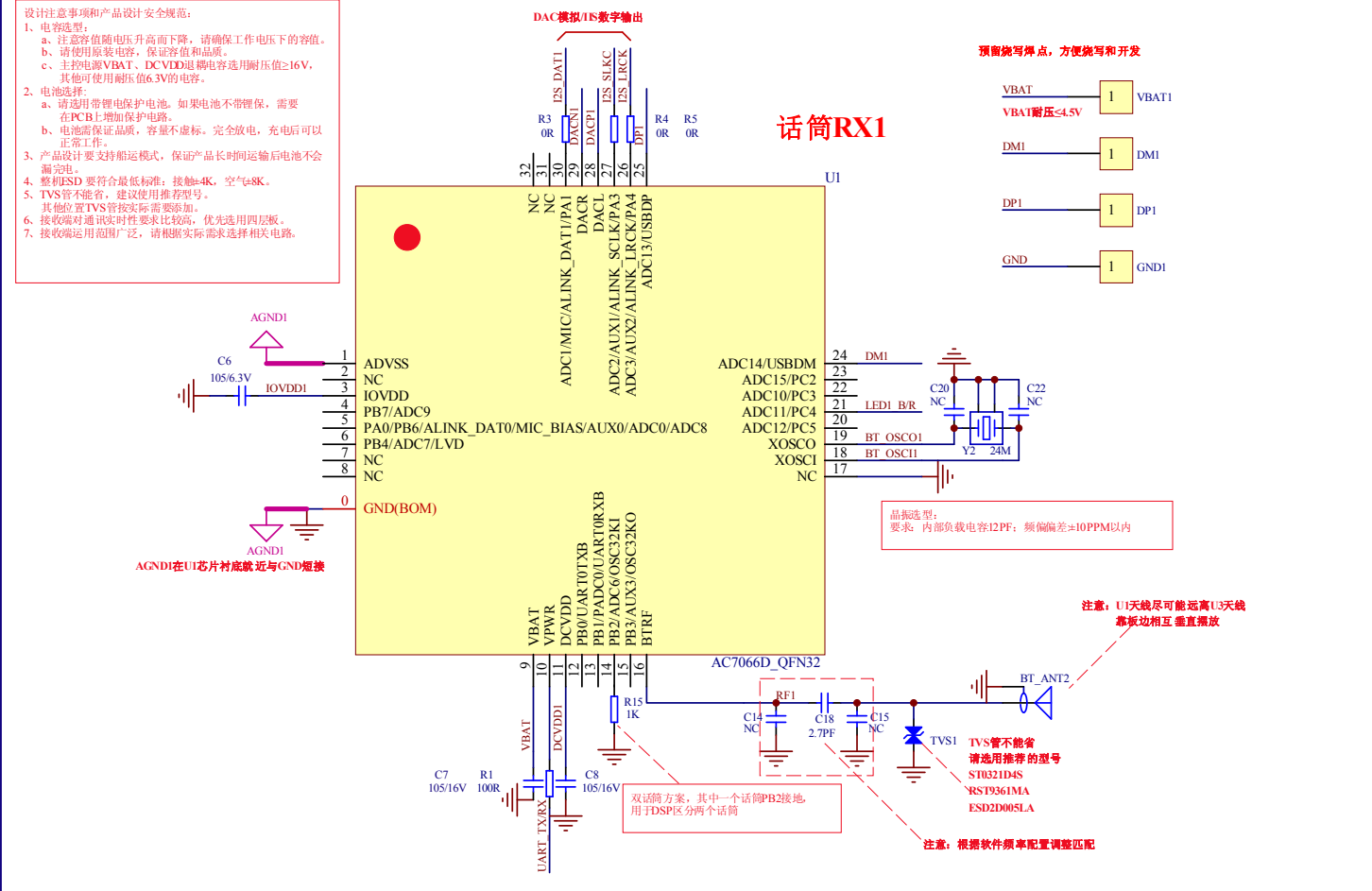


版本号	更新日期	更新点:
V1.0	2023.07.07	原始版本, AC7066D与AD6976D pin对pin, 可直接替换原AD6976D方案
V1.1	2023.07.12	区分双话筒由原来的PB1改为PB2

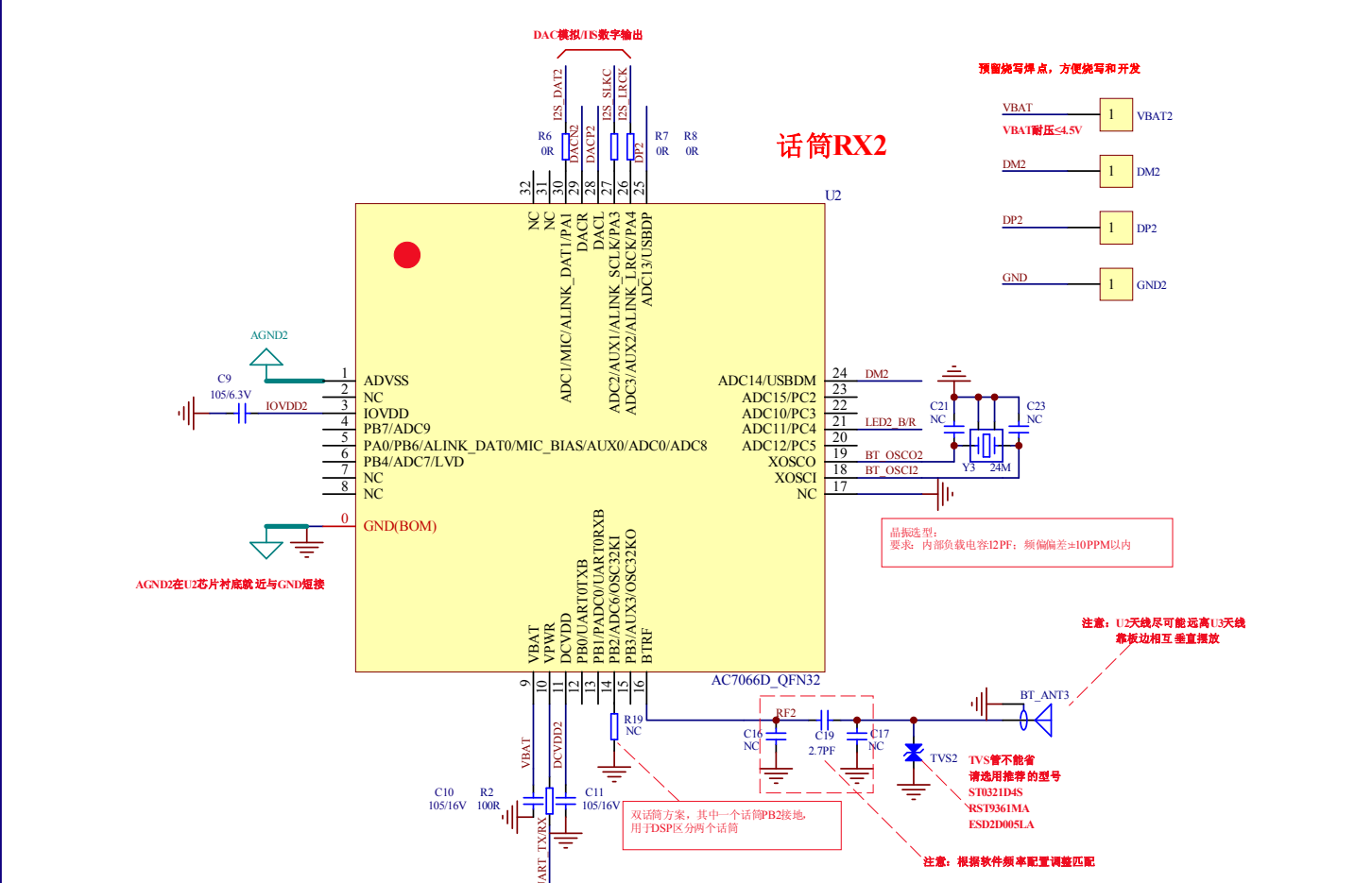
话筒接收端标准原理图

杰理方案咨询(QQ号:1418295957, 邮箱:fae@zh-jieli.com)

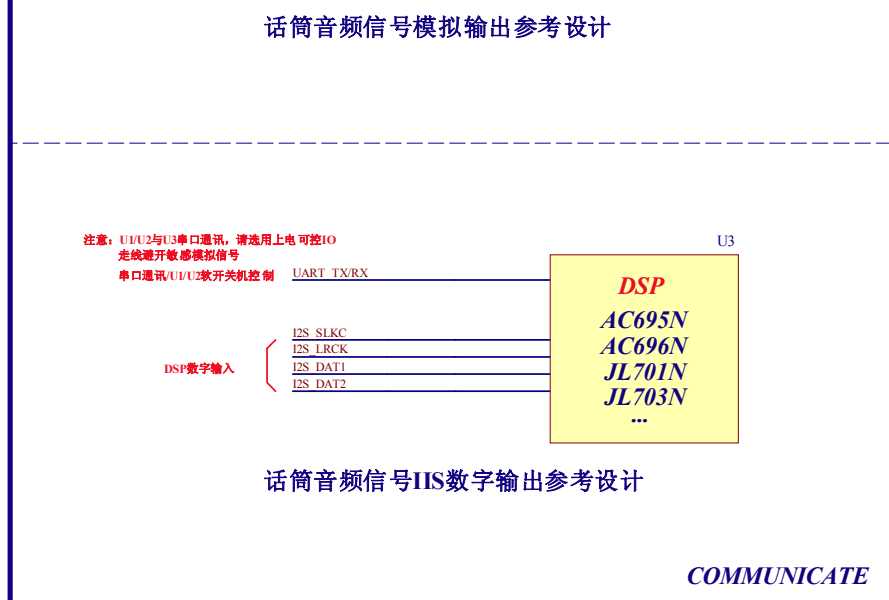
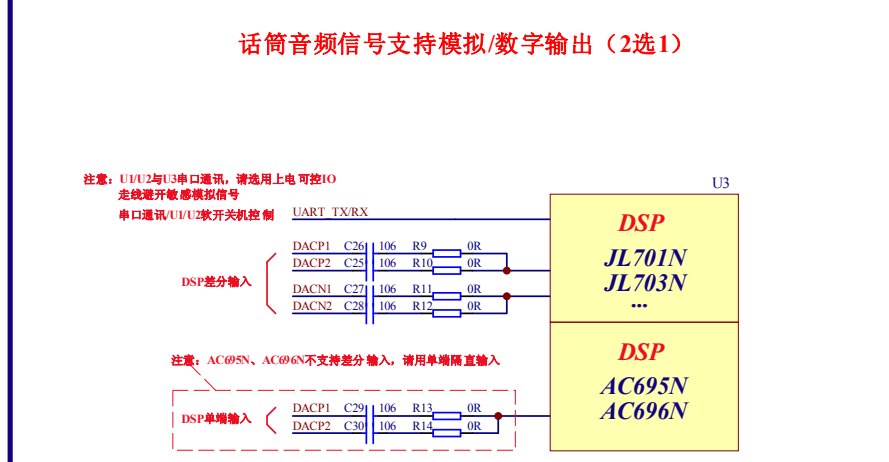
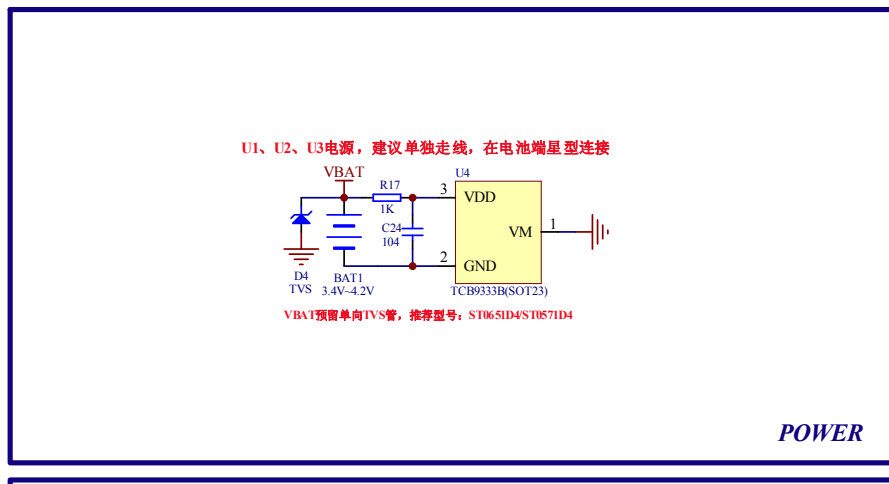
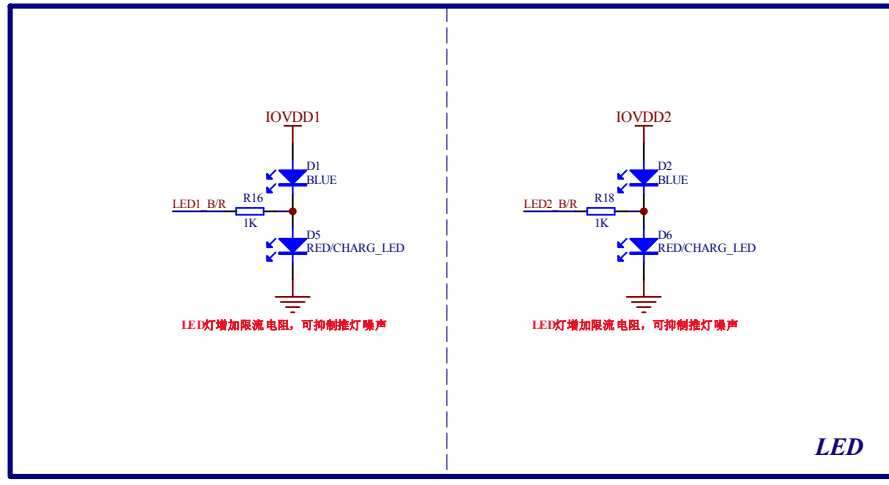
- 设计注意事项和产品安全规范:
- 电容选型:
 - 注意容值随电压升高而下降, 请确保工作电压下的容值。
 - 请使用原装电容, 保证容值和品质。
 - 主电源VBAT、DCVDD电容选用耐电压 $\geq 16V$, 其他可用耐电压6.3V的电容。
 - 电池选择:
 - 请选择带锂电保护电路。如果电池不带锂电保护, 需要在PCB上增加保护电路。
 - 电池需保证品质, 容量不虚标, 完全放电, 充电后可以正常工作。
 - 产品设计要支持休眠模式, 保证产品长时间运输后电池不会漏完电。
 - 整机ESD要符合最低标准: 接触 $\leq 4k$, 空气 $\leq 8k$ 。
 - TVS管不能省, 建议使用推荐型号。
 - 其他TVS管按实际需求添加。
 - 接收端对通讯性能要求比较高, 优先选用四层板。
 - 接收端运用范围广, 请根据实际需求选择相关电路。



注意: 调试时, USB升级需降压到4.5V以下再给VBAT供电!



注意: 调试时, USB升级需降压到4.5V以下再给VBAT供电!



MCU