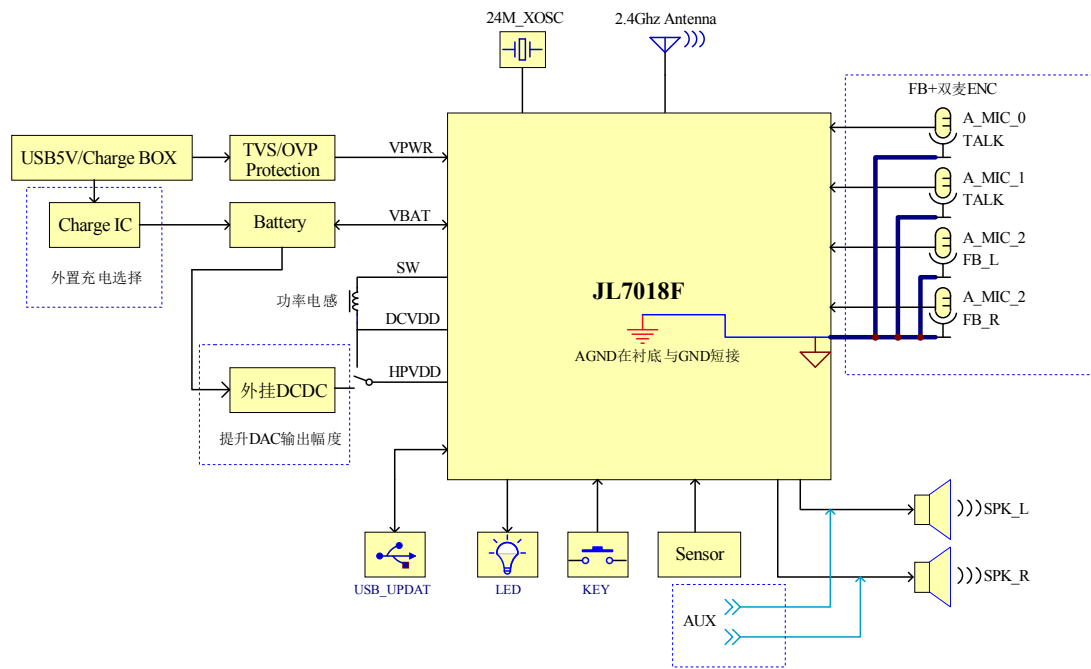


JL7018F FB+双麦ENC头戴降噪方案硬件框架



版本更新说明

版本号	日期	更新内容
V1.0	2022.04.27	原始版本

版本更新说明

版本号	日期	更新内容
V1.0	2022.04.27	原始版本
V1.1	2022.07.22	1、模拟电路前TVS管 2、补充设计注意事项
V1.2	2022.11.16	1、更新DAC串联电路参数、U2电路说明

杰理方案咨询 (TEL:0755-82922363 QQ:371116160)

- 设计注意事项和产品安全规则:
- 电容选型:
 - 请使用原装电容, 保证容值和品质。
 - 主控电源VBAT、DCVDD电解电容选用耐压值≥16V, 其他电路特性选择。
 - 电池选型:
 - 充电仓和耳机请选用带锂电保护电路, 如果电池不带锂电保护, 需要在PCB上增加保护电路。
 - 电池需保证品质, 容量不超标, 完全放电, 充电后可以正常工作。
 - 充电仓和耳机请设计支持船插模式, 保证产品长时间运输后电路不会短路。
 - 整机ESD应符合最低标准: 接触±4K, 空气±8K。
 - 功能和充电时连接的TVS管不能省, 建议使用降额型号, 其他位置TVS管按实际需要添加。
 - 测试过程, USB接口主5V输出不能接VBAT, VBAT最高耐压4.5V, 5V取VPWR进行升压!

