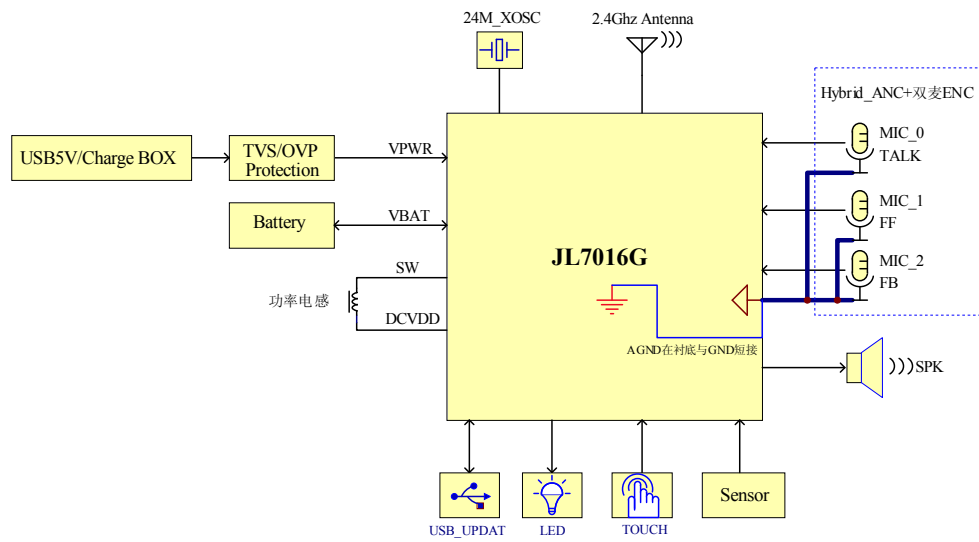


JL7016G TWS降噪方案硬件框架



版本更新说明

版本号	日期	更新内容
V1.0	2022.09.02	原始版本

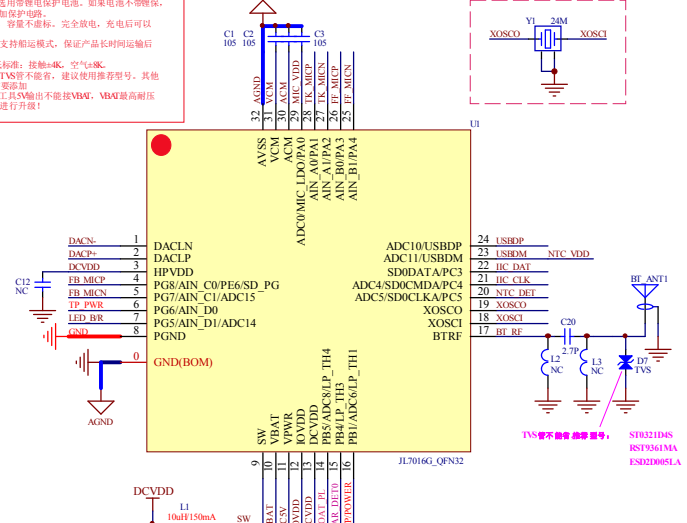
版本更新说明		
版本号	日期	更新内容
V1.0	2022.09.02	原始版本
V1.1	2022.09.19	修改推荐陀螺仪型号
V1.2	2022.11.18	修改推荐陀螺仪型号和备注信息

杰理方案咨询(TEL:0755-82922363 QQ:371116160)

- 设计注意事项和产品安全规范:
1. 电源选择:
 - a. 请使用原装电容, 保证容值和品质.
 - b. 主控电源VBAT, DCVDD电解电容选用耐压值≥46V, 其他除电容特性选择.
 2. 电池选择:
 - a. 充电仓和耳机选用带锂电保护电路, 如果电池不带锂电保护, 需要在PCB上增加保护电路.
 - b. 电池需保证品质, 容量不虚标, 完全放电, 充电后可以正常使用.
 3. 充电仓和耳机设计要支持恒流模式, 保证产品长时间运输后电池不会漏液!
 4. 整机ESD 要符合最低标准: 接触=4K, 空气=40K.
 5. 天线和充电引脚处的TVS管不能省, 建议使用推荐型号, 其他位置TVS管按实际需要添加.
 6. 调试过程: L5SDP做工具S输出不能接VBAT, M4焊最高耐压4.5V, S5可接VPWR进行升级!

AGN 确定磁阻器件并封装地

晶振选型:
要求: 内部负载电容12PF, 频率偏差: ±10PPM以内



PGND走线要求:
主控不分PGND和GND, PGND就近短接到封装GND, DCVDD电解电容地必须短且大面积回到主控地, GND地, 不能太远再回到封装. 主控的GND要大, 面积铺地回到封装地, 尽量保证某一层为完整地.

DCV 电源引脚不能30°喇叭, 且放置距芯片另一侧

