

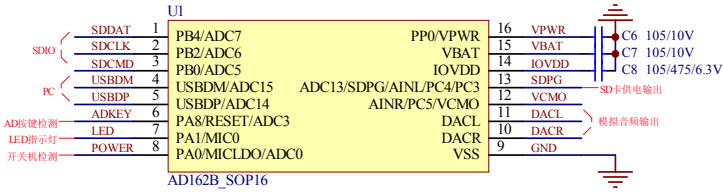
杰理方案咨询QQ: 371116160, TEL: 0755-82922363

版本更新说明

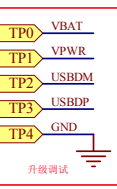
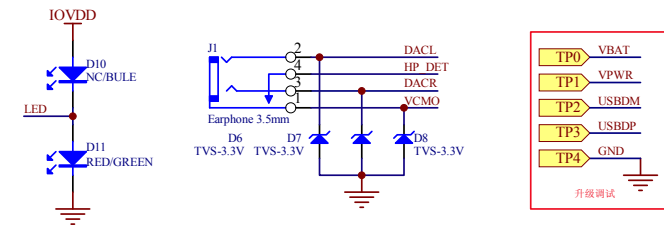
版本号	更新日期	更新描述:
V1.0	2022.11.29	初始版本
V1.1	2022.12.15	VCOM下拉10K改NC

**产品设计安全规范:**  
 1.VPWR, VBAT, IOVDD的电容必须保证质量和容量, 电容耐压值应大于工作电压一倍以上;  
 2.锂电池必须带锂电, 如果电池不带锂电, 硬件设计需添加过流保护电路。  
 3.外露接口和后焊物料: USB座, SD卡, 耳机接口, 充电输入, 电池等, 做好静电和浪涌保护措施, 整机ESD应符合最低标准, 接触<4K, 空气<8K。

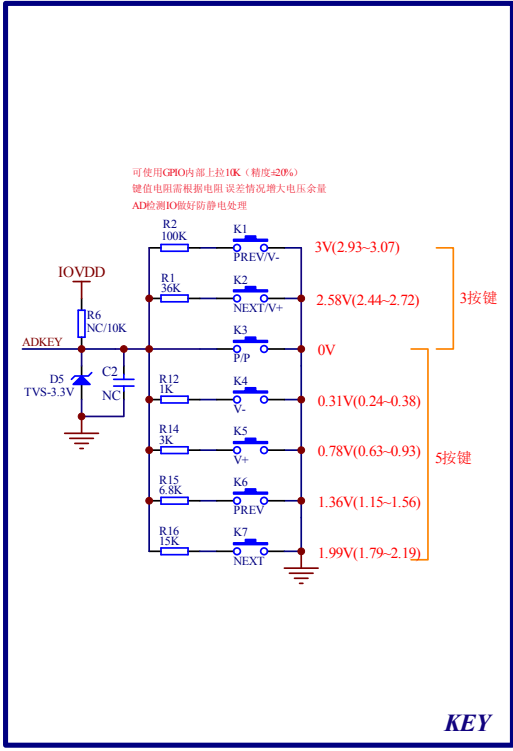
**设计注意事项:**  
 1.主控IC内置锂电池充电管理 (Ibatt:120mA@VPWR>4.6V), VPWR输入集成路径管理, VBAT无电时, VPWR输入可供系统正常工作;  
 2.VBAT输入电压≤5V, VPWR输入电压≤6V, VPWR不做充电输入时可做GPIO功能;  
 3.IOVDD(3.3V/100mA@0.3Vdrop)常输出状态, 电压档位可调, 软件无法关断 (软开机方案注意避免漏电); IOVDD必须连接去耦电容接VSS, layout时必须保证去耦电容良好的去耦路径, 必要时可以适当增加IOVDD的电容容量;  
 4.GPIO的电压输入范围: VSS ≤ Vo ≤ IOVDD, 超出范围有损坏风险;  
 5.所有GPIO都支持三态输出和内置上下拉电阻配置, 可配置唤醒/中断功能, 同时支持多达9路唤醒脚;  
 6.PC3可SD/SDPG功能为SD卡供电输出, I<sub>max</sub> ≤ 40mA, R<sub>on</sub> ≤ 30Ω@IOVDD=3.2V, 软件可关断;  
 7.PA8默认长按复位, VPWR支持长按复位检测, 长按复位时间最长可配置16s, 复位功能可屏蔽;  
 8.支持非映射的外设接口: SDIO, SPI(1), I2C, UART(0&1), PWM, Qdec, IRDA, 可映射到任意IO;  
 9.集成FuSpeed USB接口, USBDM和DP可做GPIO使用, 休眠状态下只支持输入状态;  
 10.DAC输出方式如下:  
 ①DACL to DACR差分, 可直接耳机;  
 ②DACL&R to VCMO再推耳机;  
 ③单声道方案使用DACL;  
 11.必要测试点: VBAT/VPWR, USBDM, USBDP, VSS;  
 12.开发和量产, 芯片必须使用IT2烧写校验, flash方案支持USB升级;  
 13.IO分配时, DAC等根据信号必须远离PWM, CLK, DAT等数字翻转信号, 避免相邻干扰。



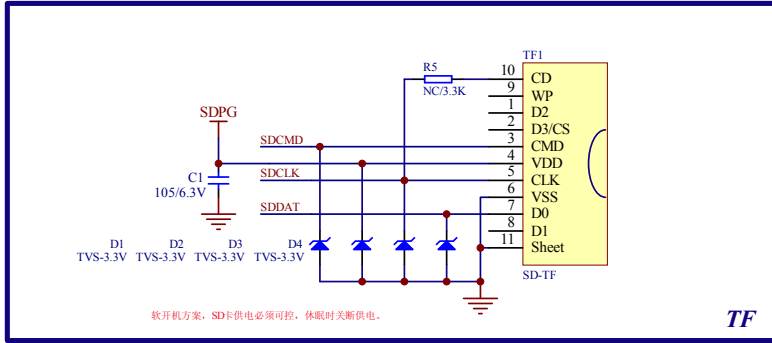
MCU, Earphone, LED



升级调试

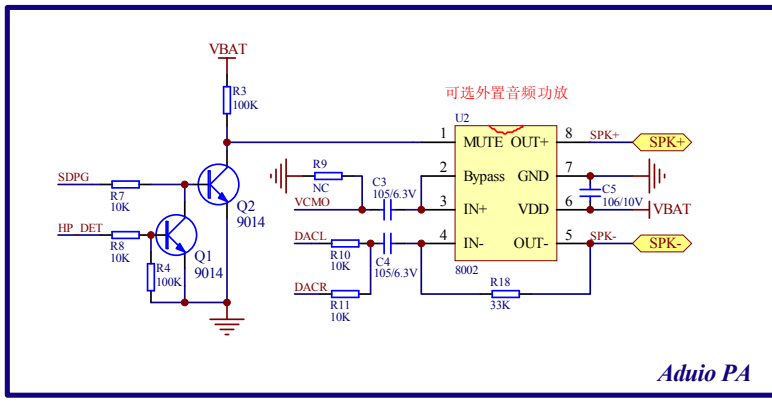


KEY

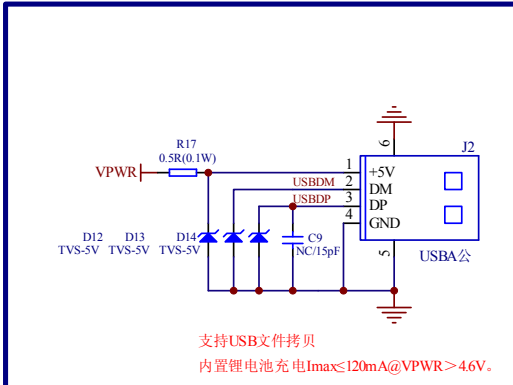


软开机方案, SD卡供电必须可控, 休眠时关断供电。

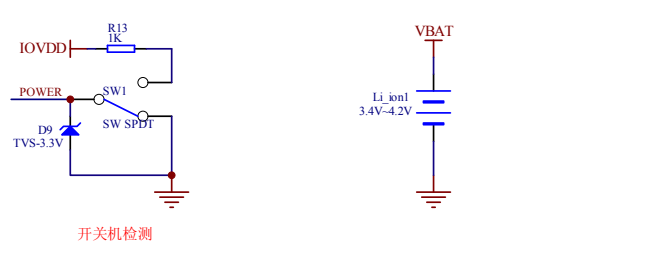
TF



Audio PA



支持USB文件拷贝  
内置锂电池充电I<sub>max</sub>≤120mA@VPWR>4.6V。



开关机检测

USB, POWER