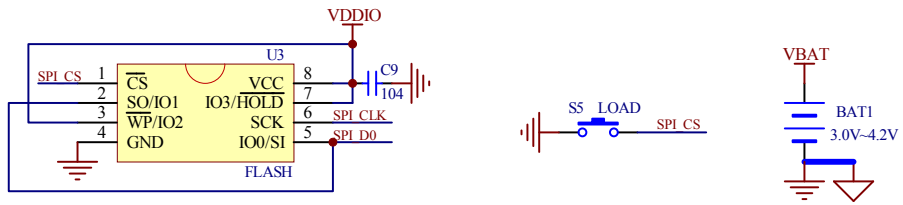
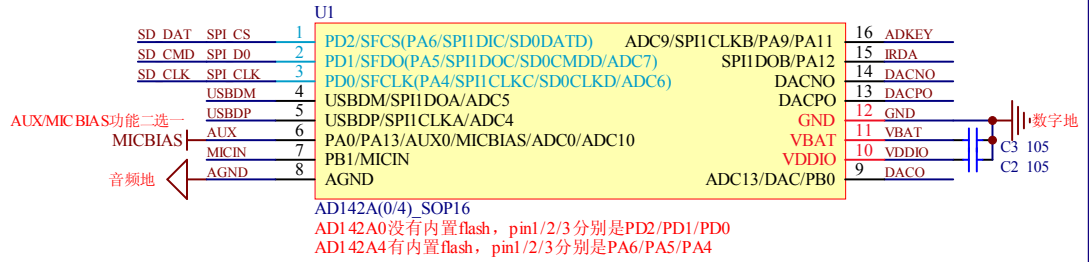


1 2 3 4 5 6

D

D

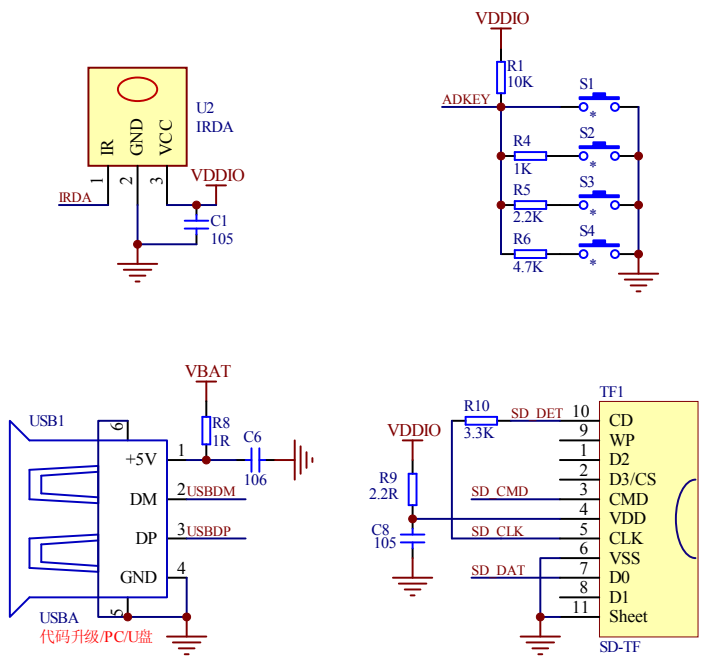
备注:
 1、PD口是专用的spi flash接口。
 2、音频地和数字地必须短接, 外置功放时请参考原理图中备注。
 3、注意软件关机方案时soft-off模式, 芯片VDDIO电源一直保持有电压输出。
 4、集成class D功放, 直推喇叭输出功率0.5W/8欧姆;
 5、PA0、PD2上电默认上拉10k, DP和DM上电默认下拉。
 6、PA0默认对地长按复位功能。
 7、PA13可做MIC的偏置电压, 可做普通IO。
 8、USBDM/DP口可做普通IO口。
 9、DACPO、DACNO可做普通输出。



MCU

C

C



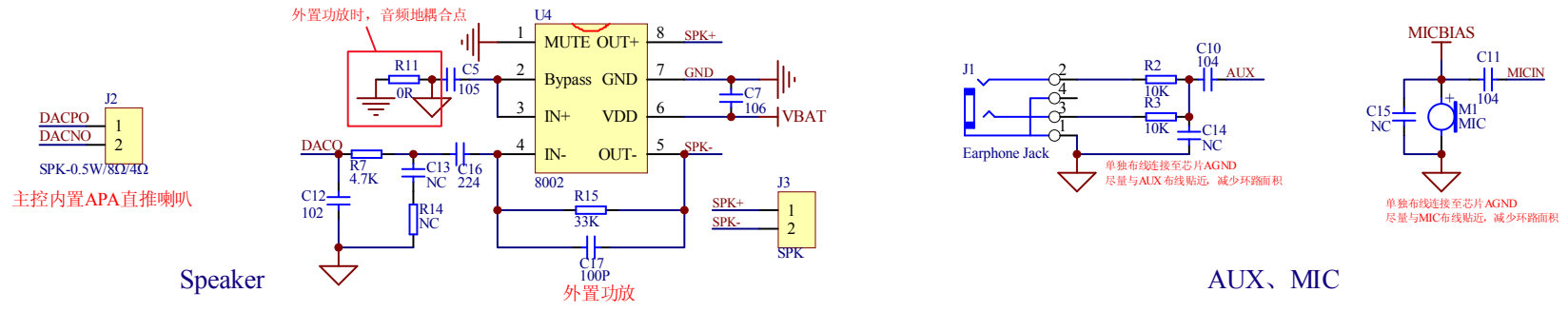
USB、SD、IRDA、ADkey

B

B

A

A



Speaker

AUX、MIC

1 2 3 4 5 6