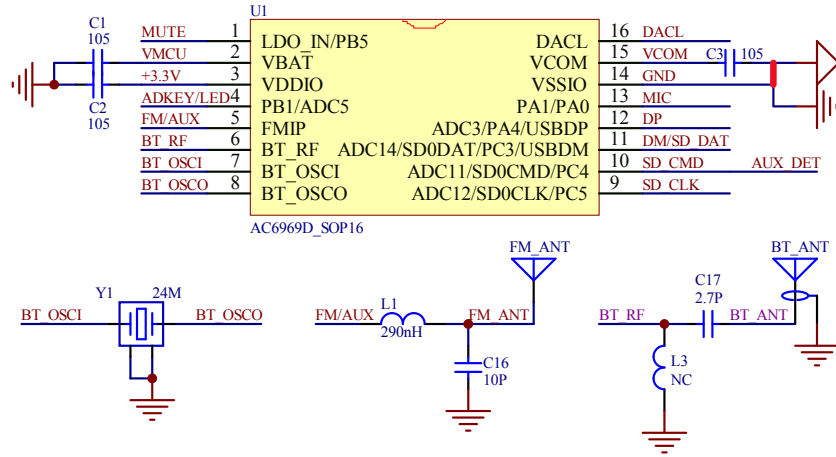


杰理方案咨询(QQ号:371116160, 邮箱:sales@yunthinker.com)

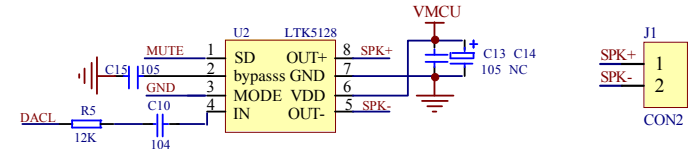
备注:
1、VBAT必须使用耐压值为16V的原装电容。
2、VDDIO, VBAT必须使用原装电容, 以防漏电。
3、没有备注耐压值的电容, 统一用耐压值6.3V的电容

AGND接到功放Bypass处, 再在芯片VSSIO处和GND短接

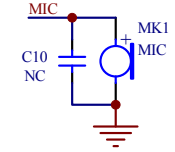
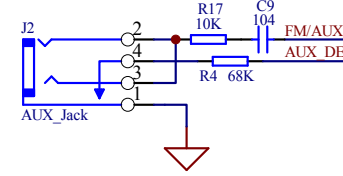


MCU

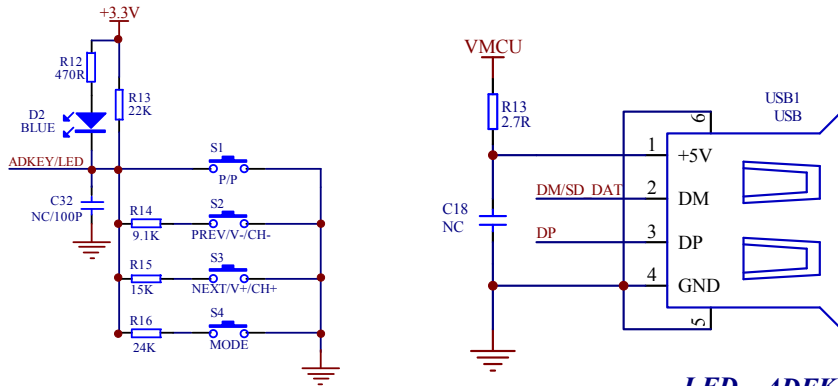
yunThinker 云信通讯
硬件部 刘工



AUX信号进主控幅度VPP不超过1.2V

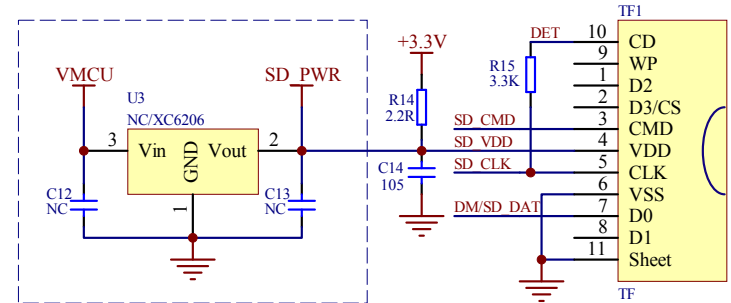


PA、AUX、MIC

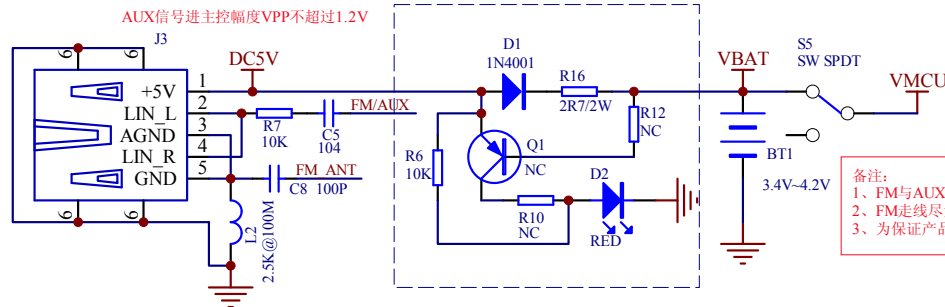


LED、ADEKY、USB

备注: SD卡供电预留外置LDO



TF-CARD



备注:
1、FM与AUX复用, 可接到音频座或者MICRO座。
2、FM走线尽量围绕板子外围, 且避开晶振及其他数字信号。
3、为保证产品的安全可靠, 电池必须使用带保护板的电池

POWER