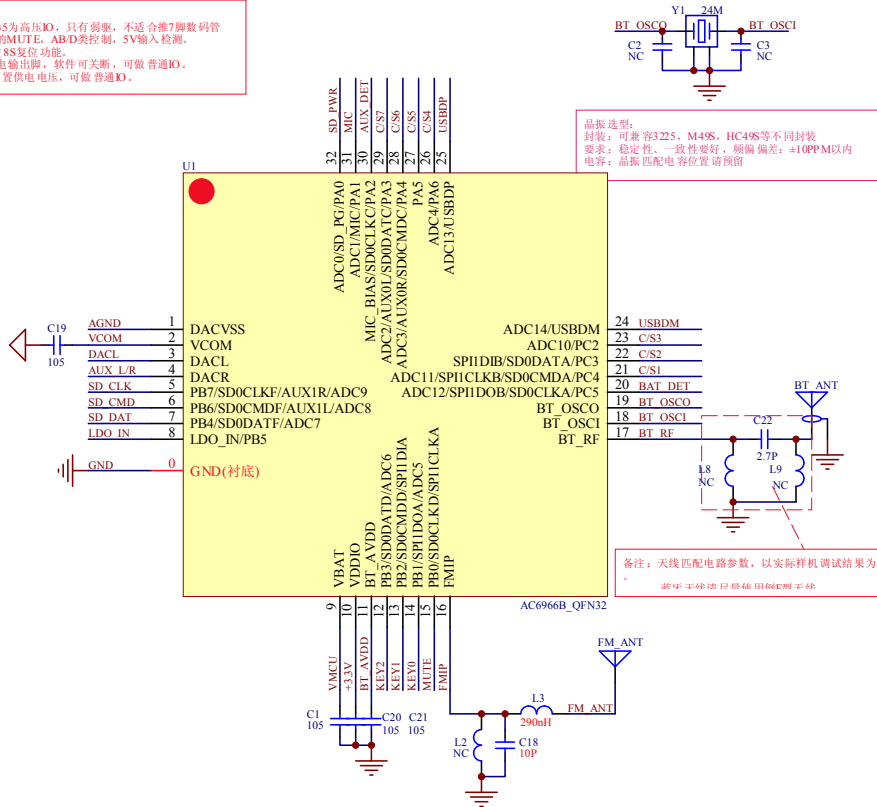


杰理方案咨询(QQ号:371116160, 邮箱:sales@yunthinker.com)

备注: IO口说明  
 1. PB0, PB2, PB5为高压IO, 只有弱驱, 不适合推7脚数码管  
 可用来做功放的MUTE, AB/D类控制, 5V输入检测。  
 2. PB1默认有长按8S复位功能。  
 3. PB11为卡的供电输出脚, 软件可关闭, 可做普通IO。  
 4. PC7位MIC的偏置供电电压, 可做普通IO。

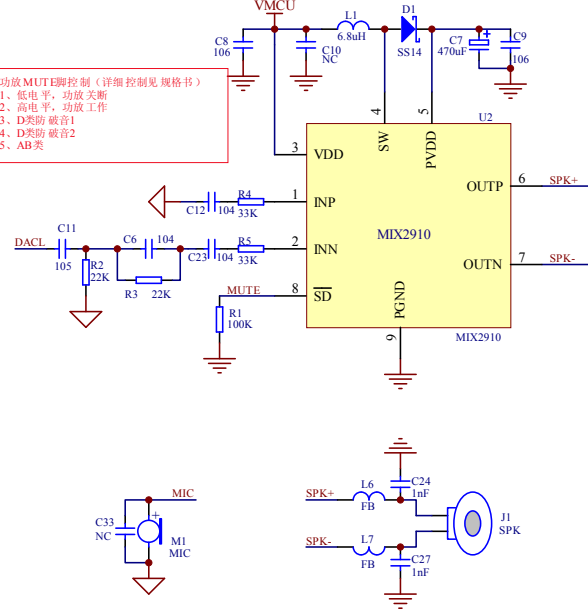


MCU

功放端物料, 根据实际电路去精简

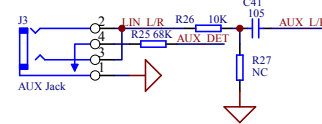
功放MUTE脚控制(详细控制见规格书)

1. 低电平, 功放关断
2. 高电平, 功放工作
3. D类防破音1
4. D类防破音2
5. AB类



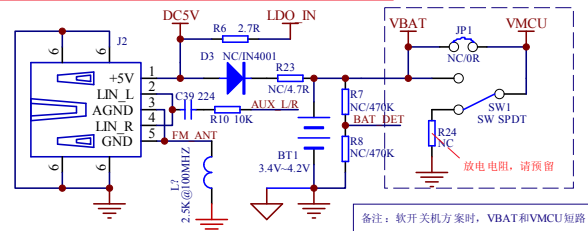
MIC, PA

AUX信号进主控幅度VPP不超过1.2V



AUX

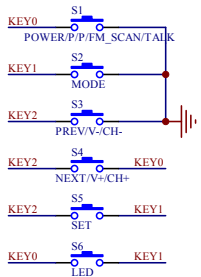
充电可选用内置充电, 充电电流最大300mA  
 软开关机方案: 内置和外置充电器可选, 电量检测用VBAT内置AD检测  
 硬开关机方案: 使用外置充电, 电量检测使用电阻分压给某-AD口检测  
 主控充电输入脚做插入检测。



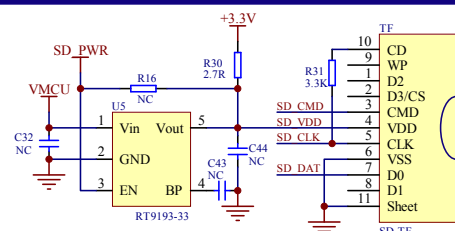
备注: 软开关机方案时, VBAT和VMCU短路

GND、AGND在功放的Bypass处或电源入口处短接!

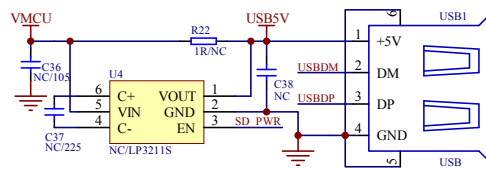
Power



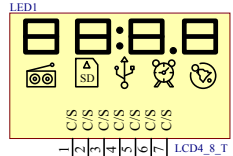
Key, LED



备注: RT9193请预留  
 硬开机方案: 卡的供电请选用+3.3V  
 软开机方案: 使用SD\_PG供电, 若发现播卡有噪声, 请使用外置LDO供电



USB, TF-CARD



7脚数码管IO请不要随意更换