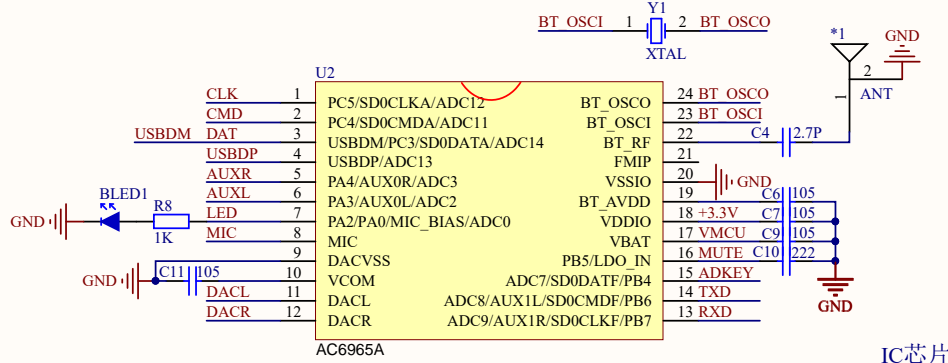
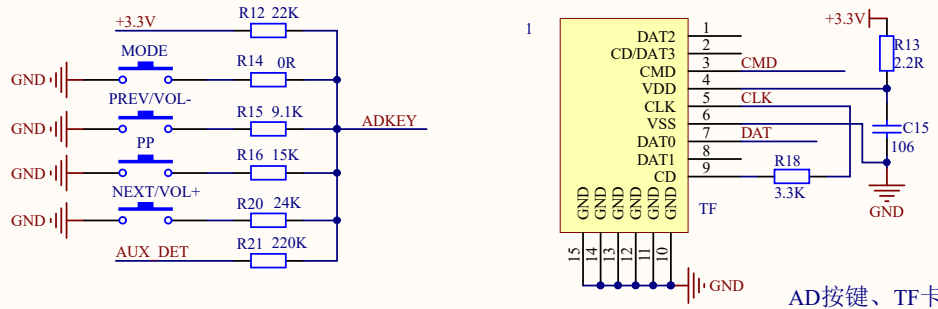


*备注：杰理芯片供应：QQ号:371116160，TEL：0755-82922363

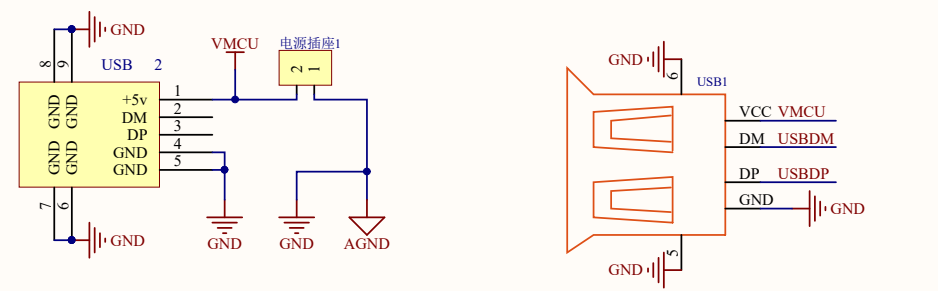
- 1、画板时预留VMCU USBDM USBDP GND四个升级焊点
- 2、无按键时，ADKEY脚接22K上拉电阻到+3.3V，不能悬空
- 3、带FM收音功能，将电阻R3 R10去掉，功放会进入AB类模式，才可以正常收台



IC芯片



AD按键、TF卡



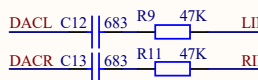
电源、U盘

*备注：

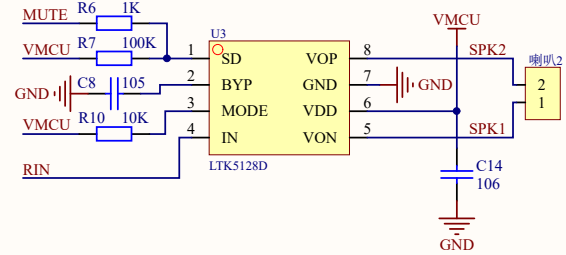
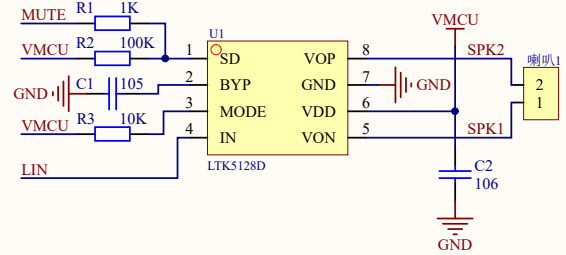
MUTE脚为功放静音控制脚
高电平静音，低电平播放



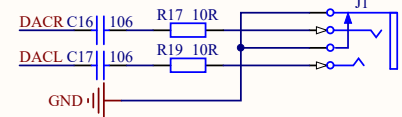
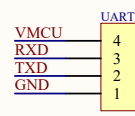
单声道音频输出方式
固定用DACL输出音频



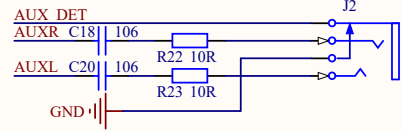
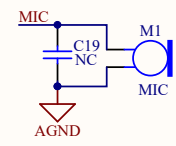
立体声音频输出方式



功放输出



串口通讯、耳机输出



通话、外音输入