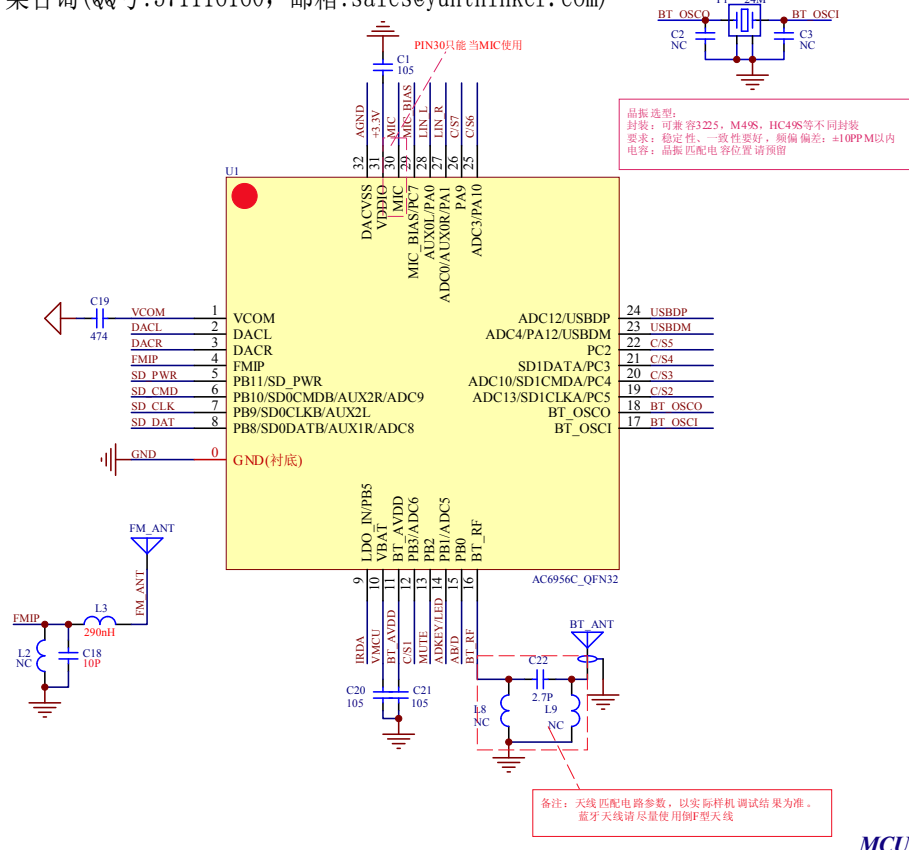
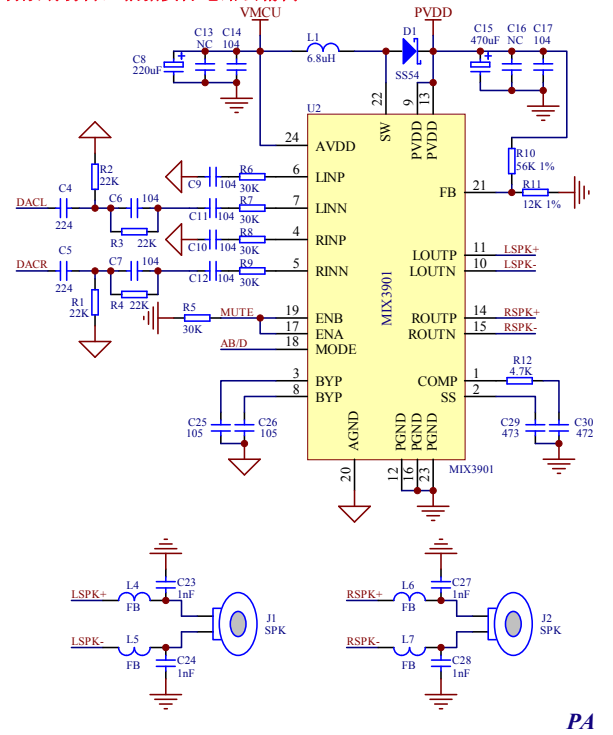


注：原理图中注释说明设计时需特别注意
杰理方案咨询(QQ号:371116160, 邮箱:sales@yunthinker.com)

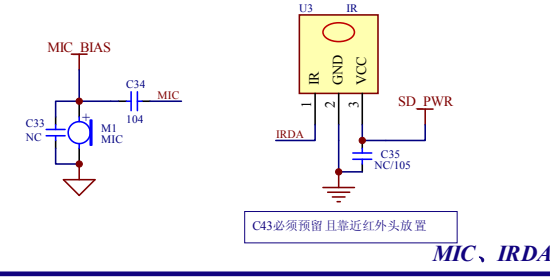


MCU

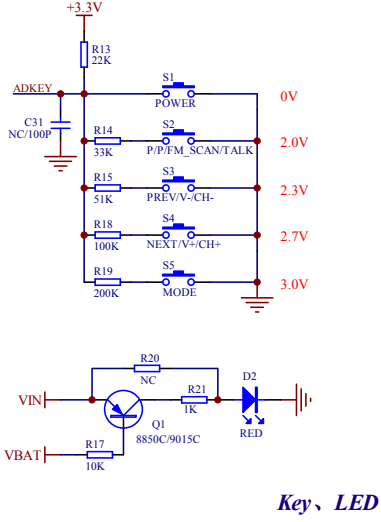
功放端物料, 根据实际电路去精简



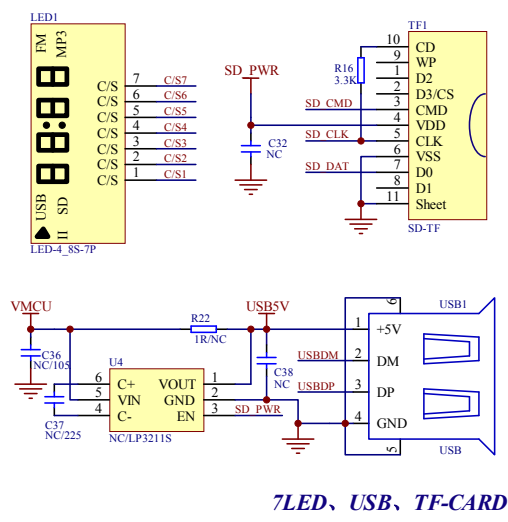
PA



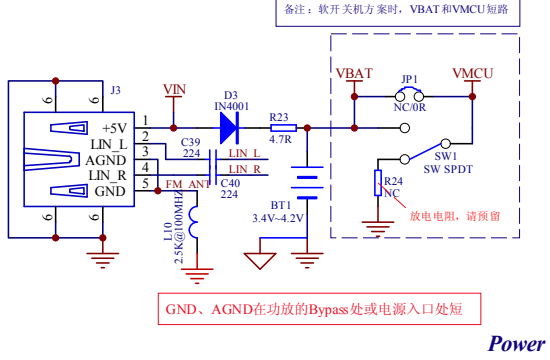
MIC、IRDA



Key、LED



7LED、USB、TF-CARD



Power