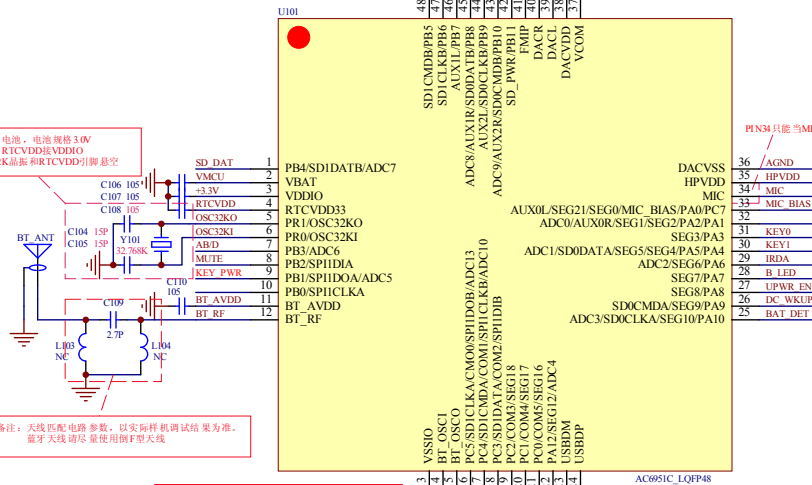


- 备注：IO口说明
1. PB0, PB2, PB5为高压IO，只有弱驱，不适合驱动数码管，可用本板功放的MUTE、ABD控制，SW输入控制。
 2. PB1默认有长按复位功能。
 3. PB11为卡的供电输出脚，软件可关断，可做普通IO。
 4. PC7为MIC的偏置供电电压，可做普通IO。

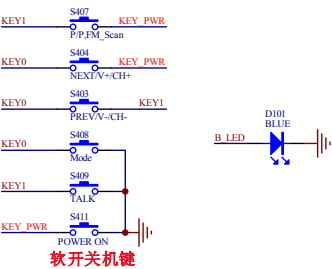


1. RTCVDD可接纽扣电池，电池规格3.0V
2. 内原锂电的方案，RTCVDD和VDDIO
3. 无时钟的方案，32K晶振和RTCVDD引脚悬空

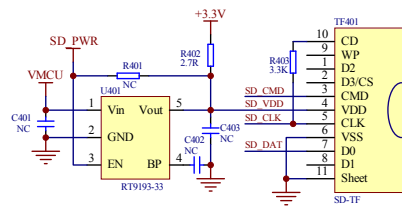
备注：天线匹配电路参数，以实际样机调试结果为准。
蓝牙天线请尽量使用0F型天线

晶振选型：
要求：内部负载电容12PF；频偏偏差±10PPM以内

- 备注：
1. VBAT必须使用耐压值为16V的原装电容。
 2. VDDIO, VBAT, RTCVDD必须使用原装电容，以防漏电。
 3. 没有备注标值的电容，统一用耐压值6.3V的电容。
- 所有电容请使用原装电容，以保证容值。

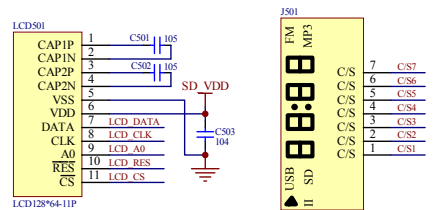


软开关按键



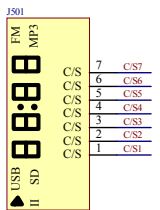
- 备注：RT19193请预留
- 硬开机方案：卡的供电请选用+3.3V
- 软开机方案：使用SD_PG供电，若发现插卡有响声，请使用外置LDO供电

KEY, SD

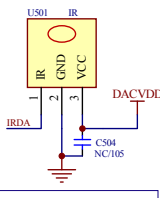


背光

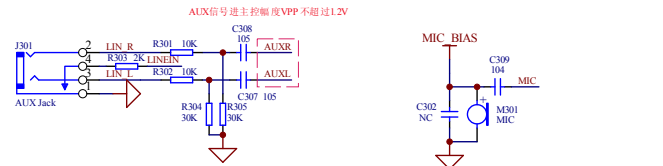
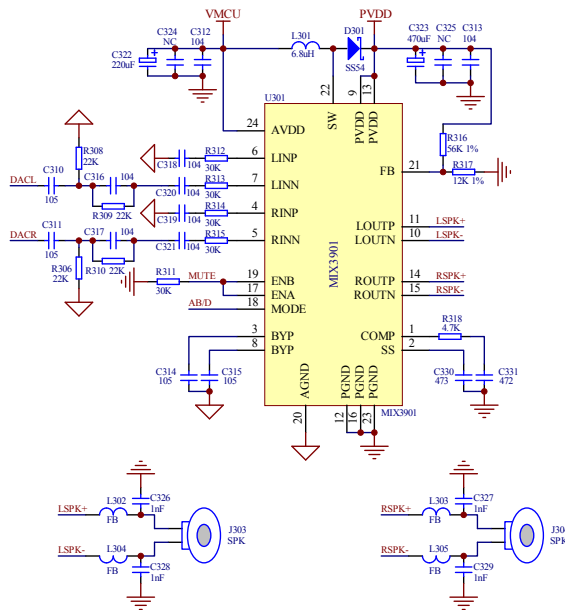
背光



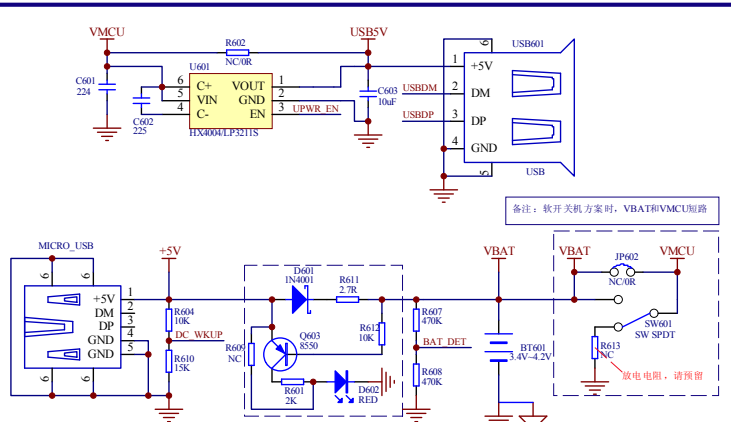
LED, LCD, IR



功放端物料，根据实际电路去精简



MIC, PA, Earphone, AUX



GND、AGND在功放的Bypass处或电源入口处短接！

Power, USB