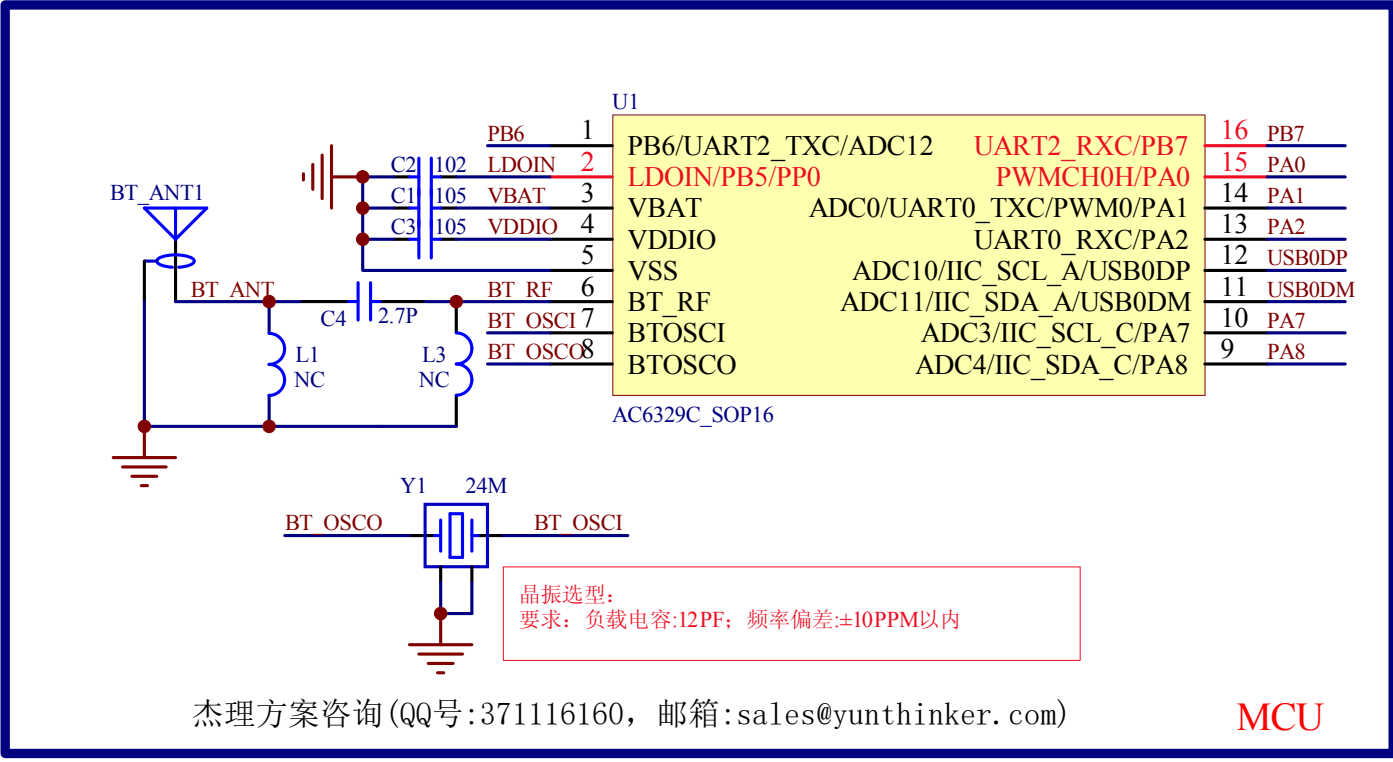
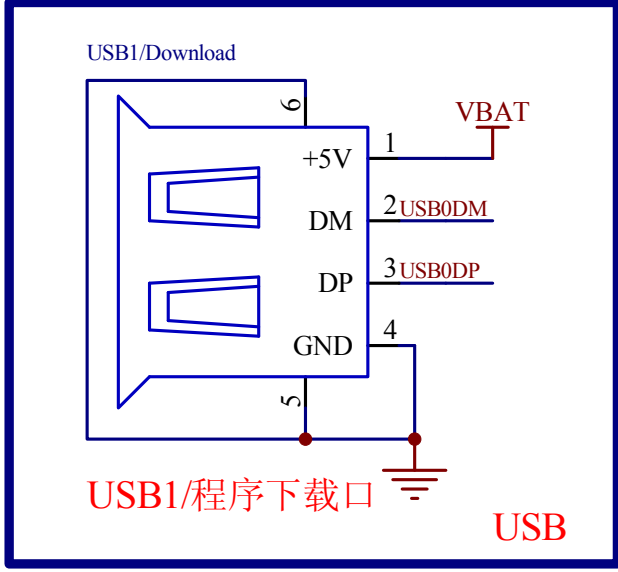


备注:

- 1、芯片内置锂电充电功能。
- 2、电源使用两节干电池或纽扣电池时，可将VBAT与VDDIO短接在一起。
- 3、PP0、PA0、PB5、PB7为耐高压I/O口（耐5V），只有弱驱（8mA）。
- 4、USB0DM、USB0DP默认下拉，可做普通IO口，只能弱驱（4mA）。
- 5、所有I/O口均可以配置为唤醒口（边沿触发），最多可配置12路唤醒。

锂电池方案	R1: NC
单节纽扣方案	R1: 0R
两节干电池方案	R1: 0R



晶振选型:
要求: 负载电容:12PF; 频率偏差:±10PPM以内

杰理方案咨询(QQ号:371116160, 邮箱:sales@yunthinker.com)

MCU