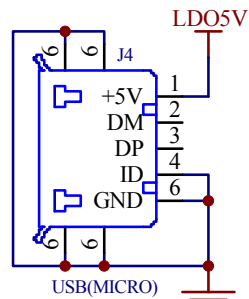
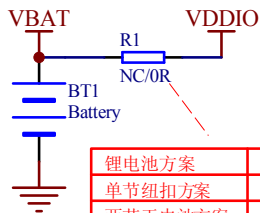


备注:

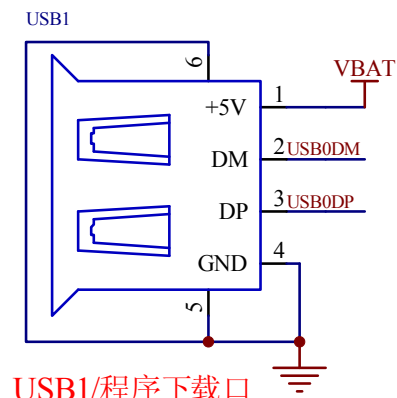
- 1、芯片内置充电功能。
- 2、电源使用两节干电池或纽扣电池, 可将VBAT与VDDIO短接在一起。
- 3、PA0、PA9、PB5、PB7为耐压I/O口(耐5V), 只有弱趋(8mA)。
- 4、USB0DM\USB0DP默认下拉, 可做普通I/O口, 只能弱趋(4mA)。
- 5、PA9默认上拉, 低电平持续8s默认复位, 可软件屏蔽。
- 6、所有I/O口均可以配置为唤醒口(边沿触发), 最多可配置12路唤醒。



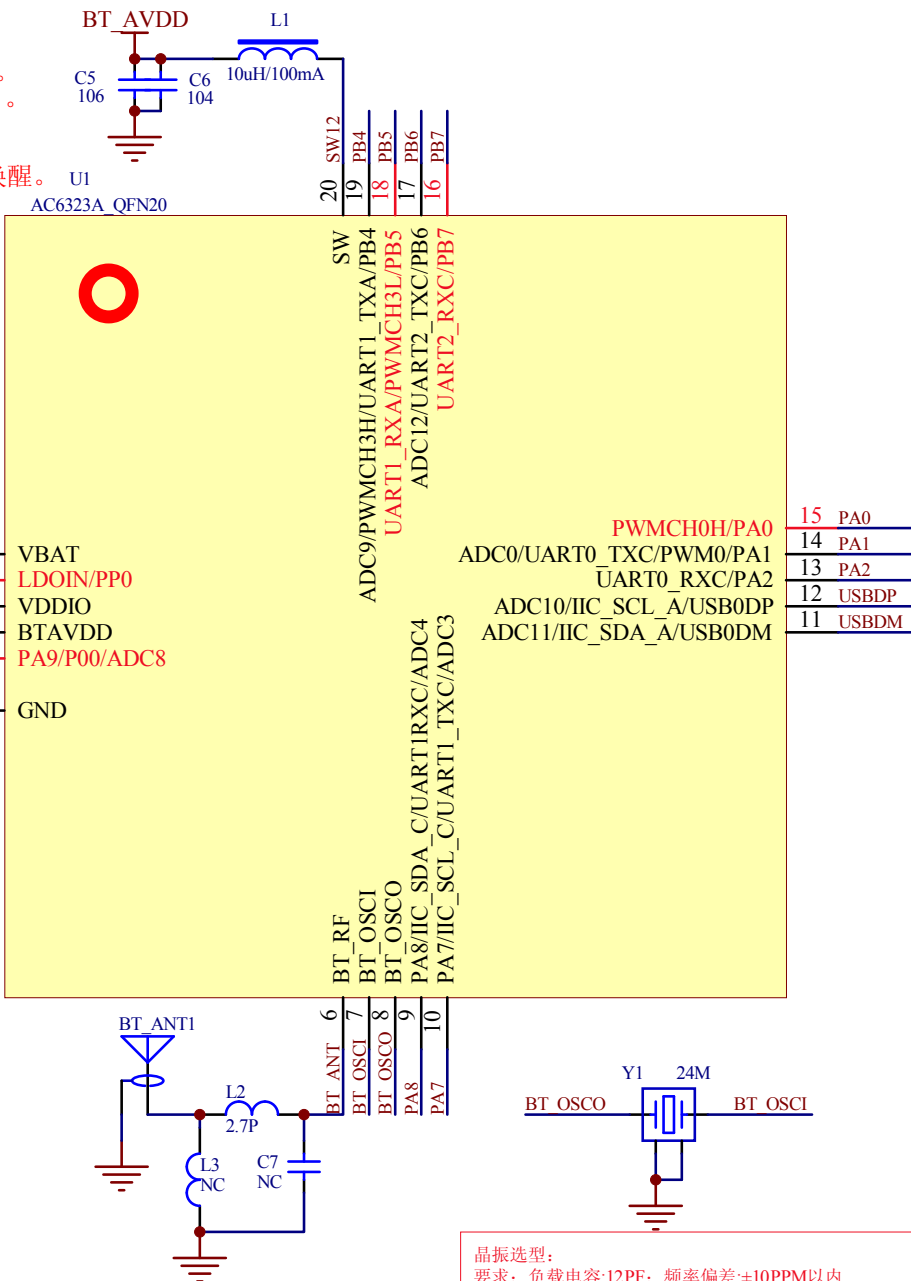
DC IN



锂电池方案	R1: NC
单节纽扣方案	R1: 0R
两节干电池方案	R1: 0R



USB1/程序下载口



晶振选型:  
要求: 负载电容:12PF; 频率偏差:±10PPM以内