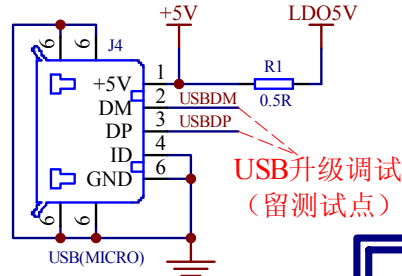
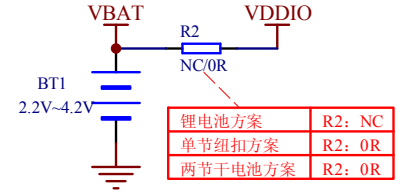


备注:

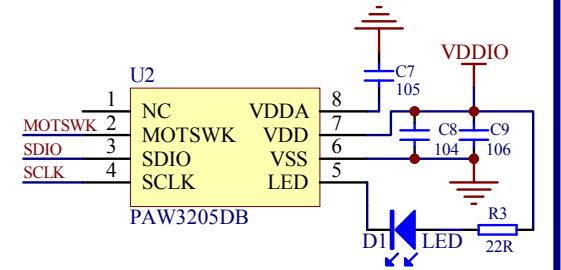
- 1、芯片内置锂电充电功能。
- 2、电源使用两节干电池或纽扣电池时，可将VBAT与VDDIO短接在一起。
- 3、PP0、P00、PA0、PB0、PB3、PB5、PB7为耐高压I/O口（耐5V），只有弱驱（8mA）。
- 4、USB0DM、USB0DP、USB1DM、USB1DP默认下拉，可做普通I/O口只能弱驱（4mA）。
- 5、PA9默认上拉，低电平持续8s默认复位，可软件屏蔽。
- 6、所有I/O口均可以配置为唤醒口（边沿触发），最多可配置12路唤醒。



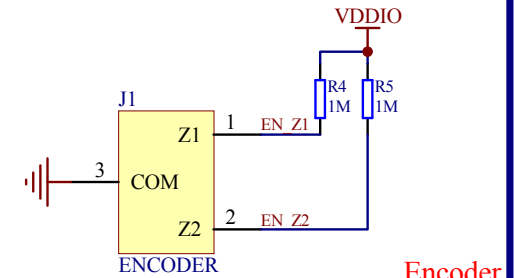
锂电池充电USB口



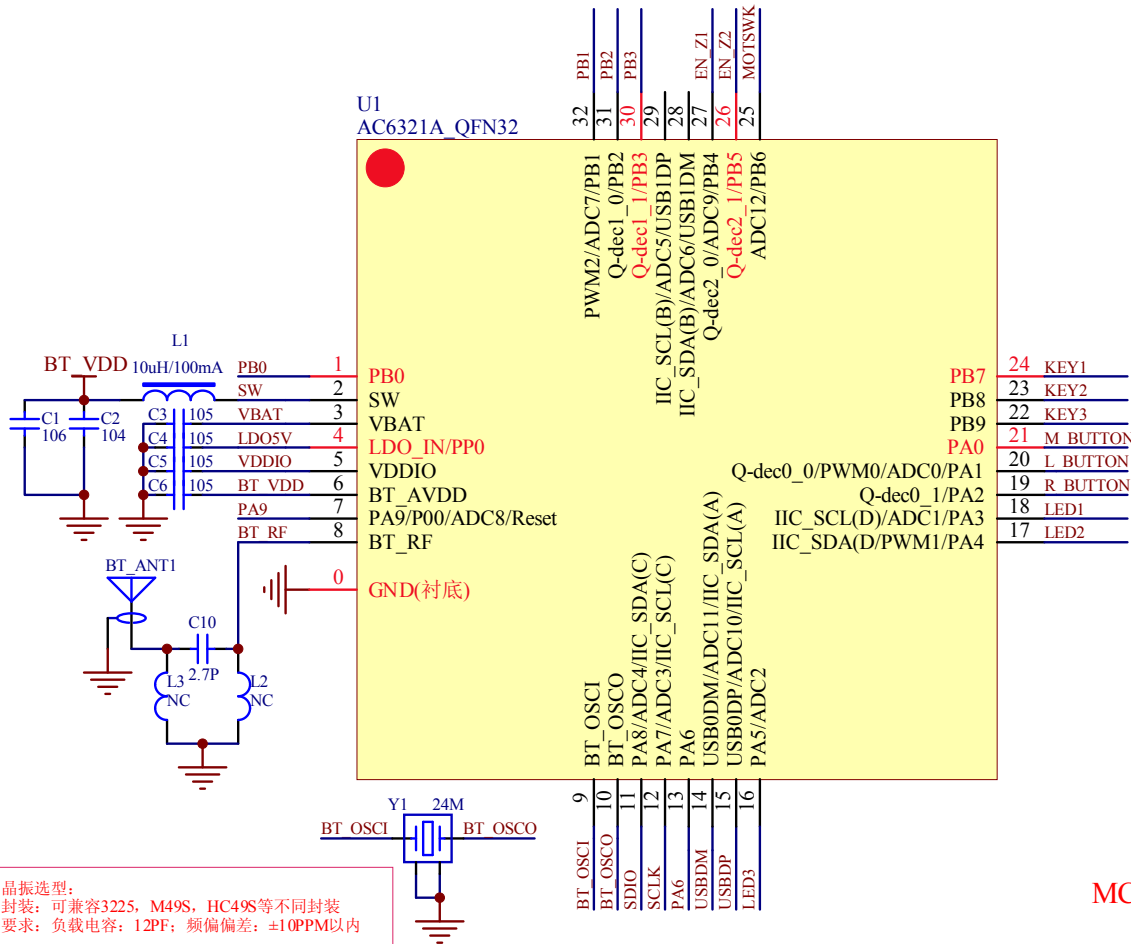
Power



Mouse Sensor

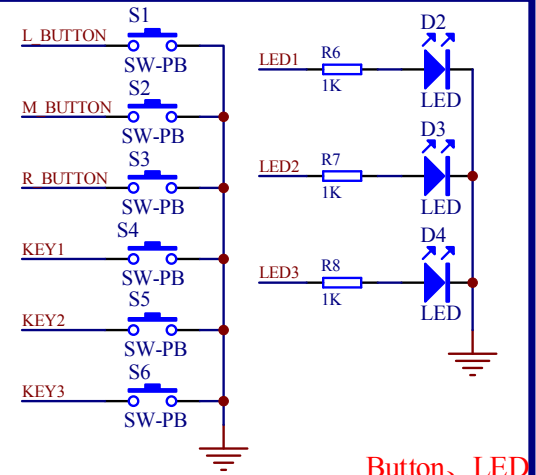


Encoder



MCU

晶振选型：  
封装：可兼容3225，M49S，HC49S等不同封装  
要求：负载电容：12PF；频偏偏差：±10PPM以内



Button、LED